

VAMA

Puhtaasti parempi





Historiaa

VAMA-Product Oy on perustettu vuonna 1978. Alusta lähtien tuotanto on keskittynyt maatalouskoneiden ja tienhoitokoneiden valmistukseen. Yrityksen päätoimipaikka siirtyi Kalajoelta Ylivieskaan syksyllä 1999. VAMA-product Oy:n toimipisteet sijaitsevat Pohjois-Pohjanmaalla, Kalajoella ja Ylivieskassa. Kalajoella valmistetaan tarvittavat osat. Hitsaus, maalaus ja kokoonpano keskittyy Ylivieskan tehtaalle.

Tuotteet

VAMA-Product Oy:n omia tuotteita ovat VAMA-takalanat, alueaurat, aurasviittojen pystytys- ja keräyskoneet sekä etukuormainkauhat ja trukkipiikit. Lisäksi tuotteistoomme kuuluu hiekoittimet, takakauhat, kivitalikot, suursäkinostimet, sekä muita lisävarusteita.

Asiakkaat

VAMA-Product Oy:n VAMA-takalanoja käyttävät maanviljelijät ja urakoitsijat, VAMA-takalanoja myy ja markkinoi K-Maatalous Oy. Aurasviittojen pystytys- ja keräyskoneita käyttävät Tielaitos ja urakoitsijat.

Laatu

VAMA-Product Oy:n pitkä kokemus ja jatkuva tuotekehitys yhteistyössä käyttäjien kanssa takaavat tuotteiden korkean laadun ja uusimman tekniikan.

Sisällysluettelo

<i>Lanat</i>	4
<i>Lisävarusteet</i>	11
<i>Tielana</i>	15
<i>Alueaurat</i>	16
<i>Kelluvateräinen alueaura</i>	20
<i>Nivelaura</i>	21
<i>U-aura</i>	22
<i>Levenevä kauha</i>	23
<i>Puskulevy</i>	24
<i>Auraustuki</i>	25
<i>Harjakoneet</i>	26
<i>Kauhat</i>	29
<i>Hiekoitinkauha</i>	32
<i>Hiekoitinvaunu</i>	33
<i>Trukkipiikit</i>	34
<i>Suursäkinostin</i>	34
<i>Kivitalikko</i>	35
<i>Lantatalikko</i>	35
<i>Adapterit</i>	36
<i>Sovitteet</i>	37
<i>Terät</i>	38
<i>Alusterä</i>	39
<i>Vastapaino</i>	40
<i>Raivauspää</i>	41
<i>Aurausviittojen pystytysautomaatti</i>	42
<i>Aurausviittojen keräilyautomaatti</i>	43

Lanat



VAMA 380/JH2



250/J



250/K



210/K



300/J

Mekaaniset lanat



C1-malli

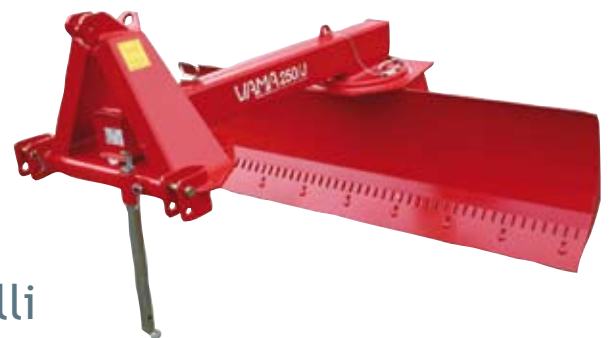
Tarkoitettu pientraktoreihin joissa kategoria 1 nostolaitesovitteet.



K-malli

Keveisiin traktoreihin tarkoitettu ns. talonmiesmalli

- mekaaninen rungonsivusäättö
- mekaaninen terälevynsäätö



J-malli

Isompiin traktoreihin tarkoitettu ns. maatalo-usmalli. Korkean oikein muotoillun terälevyn ansiosta tehokas työväline.

TEKNISET TIEDOT

Malli	Sovite	Työleveys	Teräkorkeus	Paino	Rungon-säättö	Auraus-kulma	Ottavuuden-säättö
140/C1	Cat.1/Cat.2	1400 mm	550 mm	170 kg	Mek.	Mek.	-
160/C1	Cat.1/Cat.2	1600 mm	550 mm	195 kg	Mek.	Mek.	-
210 K	Cat.1/Cat.2	2100 mm	565 mm	270 kg	Mek.	Mek.	-
250 K	Cat.1/Cat.2	2500 mm	565 mm	323 kg	Mek.	Mek.	-
250/J	Cat.2	2500 mm	710 mm	473 kg	Mek.	Mek.	-
300/J	Cat.2	3000 mm	710 mm	560 kg	Mek.	Mek.	-

Ensiasennusteränä kaikissa malleissa käännettävä hammas/tasaterä.



VAMA 380/JH2 + VAMA J Tukipyörästö



VAMA 380/JH2

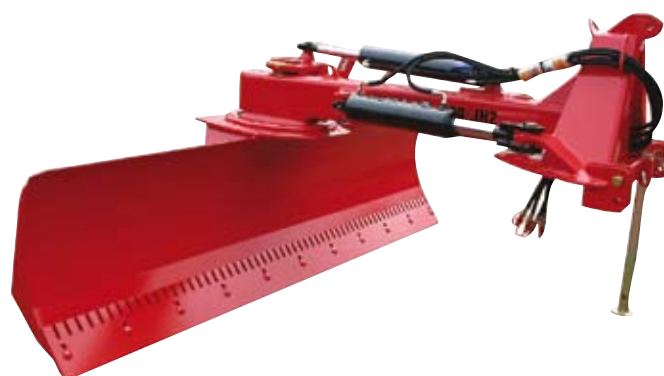
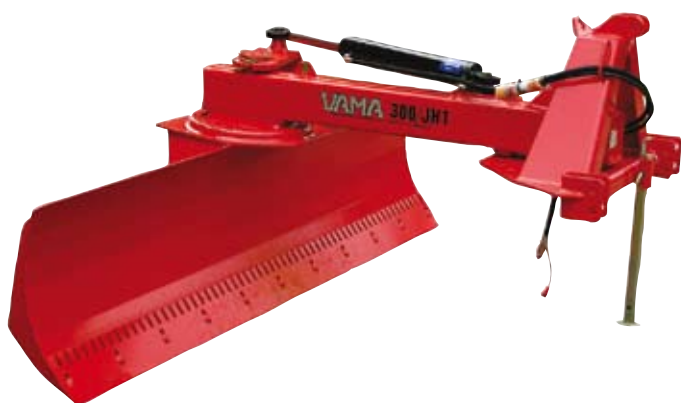
Hydrauliset lanat

VAMA JH1

Soveltuu hyvin maatalouden moninaiisiin tasointustöihin. Rungonsäätö mekaaninen, terälevynsäätö hydraulinen.

VAMA JH2

Raskaaseen maatalous- ja ammattikäyttöön tarkoitettu malli. Lujan rakenteen ja monipuolisten hydraulisäätöjen ansiosta soveltuu hyvin ympärivuotiseen ammattikäyttöön.



TEKNISET TIEDOT

Malli	Sovite	Työleveys	Teräkorkeus	Paino	Rungonsäätö	Aurauskulma	Ottavuudensäätö
210/KH1	Cat.1/Cat.2	2100 mm	315mm	315 kg	Mek.	Hyd.	-
250/KH1	Cat.1/Cat.2	2500 mm	565 mm	368 kg	Mek.	Hyd.	-
250/JH1	Cat.2	2500 mm	710 mm	518 kg	Mek.	Hyd.	-
300/JH1	Cat.2	3000 mm	710 mm	650 kg	Mek.	Hyd.	-
250/JH2	Cat.2	2500 mm	710 mm	558 kg	Hyd.	Hyd.	-
300/JH2	Cat.2	3000 mm	710 mm	695 kg	Hyd.	Hyd.	-
380/JH2	Cat.2	3800 mm	710 mm	820 kg	Hyd.	Hyd.	-

Ensiensennusteränä kaikissa malleissa käännettävä hammas/tasaterä.

Type R



Type R

R-mallit raskaaseen ammattikäyttöön. R2-malleissa hydraulinen perälevyn ympärööräytys ja rungon sivusäätö. R2-malleihin saatavana taustalevy lisävarusteena. R3-malleissa myös hydraulinen ottavuuden säätö.

Verrattaessa JH1 ja JH2 malleihin on Type R malleissa:

- suuremmat sylinterit ja nivellaakerit
- suurempi kääntökampi
- suuremmat ainevahvuudet
- suurempi runkopalkki
- koneistettu kääntökehä
- vahvempi perälevy



Lisävarusteet:

- tukipyörästöt
- lumisiivet
- erilaiset terävaihtoehdot
- ylipaineventtiili

TEKNISET TIEDOT

Malli	Sovite	Työleveys	Teräkorkeus	Paino	Rungon-säätö	Auraus-kulma	Ottavuuden-säätö
3000 R2	Cat.2/Cat.3	3000 mm	710 mm	870 kg	Hyd.	Hyd.	-
3800 R2	Cat.2/Cat.3	3800 mm	710 mm	940 kg	Hyd.	Hyd.	-
3000 R3	Cat.2/Cat.3	3000 mm	710 mm	1040 kg	Hyd.	Hyd.	Hyd.
3800 R3	Cat.2/Cat.3	3800 mm	710 mm	1140 kg	Hyd.	Hyd.	Hyd.

Ensiasennusteränä kaikissa malleissa käännettävä hammas/tasaterä.

VAMA kannatinpyörästöt



VAMA K



VAMA J



VAMA JH



3000 R3 + VAMA RH

J/S/JH/R malleihin kierresäätöiset kannatinpyörät tai -lautaset kiinnitetään teräpulteilla ja kiristetään kiinnityskoukulla terälevyn yläreunasta.

TEKNISET TIEDOT

Malli	Paino	Toiminta	Säätövara	Kulmansäätö
Vama K	48 kg	Mek.	150 mm	On
Vama J	85 kg	Mek.	220 mm	On
Vama JH	95 kg	Hydr.	220 mm	On
Vama RH	110 kg	Hydr.	930 mm	On

Taustalevy

Ammattikäyttöön kuten tietyömaille, rakennuskohteisiin jne. tarkoitettu takalana, joka toimii molempiin suuntiin terälevyä kääntämättä. Taustalevy mahdollistaa tarkan korkeudensäädön molempiin suuntiin hydrauliyöntövarrella ilman kannatinpyörästäjä.

Taustalevyn voi tarvittaessa irrottaa neljällä kiinnitystapilla. Taustalevyltä lanaa tilattaessa pitää mainita lanatyyppi mihin taustalevyn haluaa, jolloin asennus tehdään tehtaalla.



300 JH2 + TL300

TEKNISET TIEDOT

MALLI	TERÄKORKEUS	PAINO
TL 250	710 mm	200 kg
TL 300	710 mm	230 kg
TL 380	710 mm	300 kg

Hydraulisesti kääntyvä sivusiipi

Mahdollistaa suurienkin lumimassojen siirtämisen.
Lisäksi hydraulisesti kääntyvä sivusiipi jatkaa terälevyä 675mm ja kääntyy 90 astetta.



300JH1 + TL300 + SSVH600



300JH1 + TL300 + SSVH600

Pulttikiinnitteinen sivusiipi



VAMA SSV

Oikeaan tai vasempaan päättyyn. (Mainittava tilattaessa.) Saatavana kaikkiin lanamalleihin, myös taustalevyihin.

Heittävä sivusiipi

Heittää lumen tehokkaasti kauas estäen korkeiden lumivallien muodostumisen.

Heittävä siipi jatkaa pituutta 465mm ja lisää korkeutta 95mm.

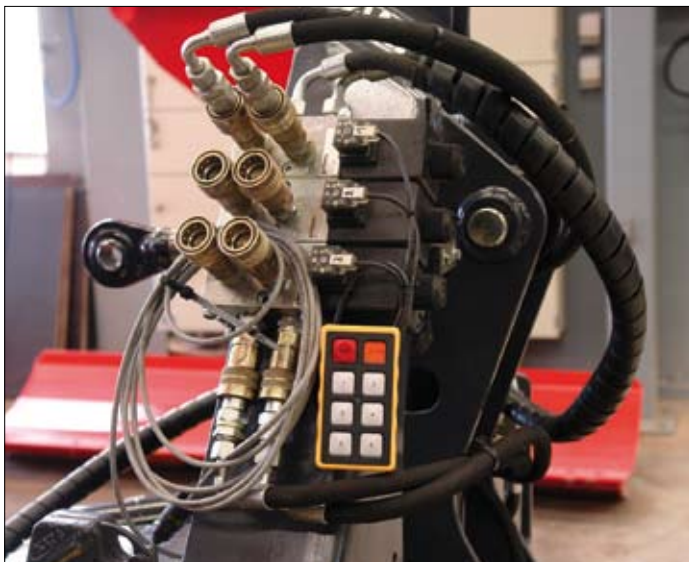


SSOLA

TEKNISET TIEDOT

Malli	Paino	Korkeus	Leveys
Heittävä	40 kg	810 mm	1600 mm
Jäykkä sivusiipi	45 kg	680 mm	750 mm
Hydr. kääntyvä	140 kg	710 mm	675 mm

Sähköinen valintaventtiili

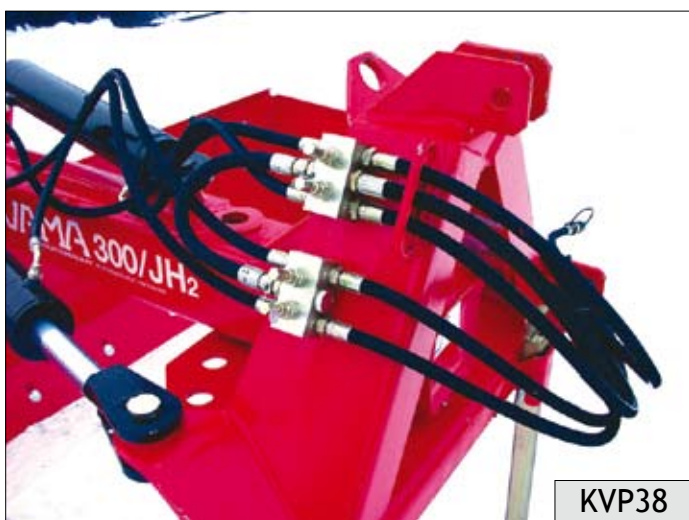


Laajennettava sähköinen valintaventtiili, ohjaus kaukosäätimellä.

1/2" valintaventtiilillä voidaan ohjata 2-7 toimilaitetta eriaikaisesti.

Liitännät: Hydrauliikka 1/2"
 Sähkö 12/24 Vdc

Ylipaineventtiili



Ylipaineventtiili tankkiliitännällä, jossa kaksoispaineenrajoitus säädettävillä paineilla. Venttiili mahdollistaa työskentelyn tuntemattomassakin maastossa. Terän nurkan osuessa esim. kiveen, ohjaa venttiili ylipaineen tankkiliitäntään ja pehmentää iskun.

Suojaa:

- Lanaa
- Traktoria
- Sylinteriä
- Letkuja
- Kuljettajaa
- Muita tiellä liikkujia



3000 P2

Ei vaadi traktoriin asennettavaksi ylimääräisiä kiinnikkeitä painatusta varten.

Vaatii toimiakseen 2 kappaletta 2-toimisia hydraulikkatuloja sekä vapaapaluun.

Vakiona kaikki tarvittava:

- Vakiopainatusventtiili
- Paineakku
- Ottavuudensäätö
- 3-pistesovitteet Cat.2/Cat.3
- Terä: tasa/hammas



3000 P2 + R2

Lisävarusteet:

- Hydraulinen työntövarsi lanalle
- Tappiterät
- Lisähydraulilohkot

Tarvittaessa voidaan varustaa takalanalla.

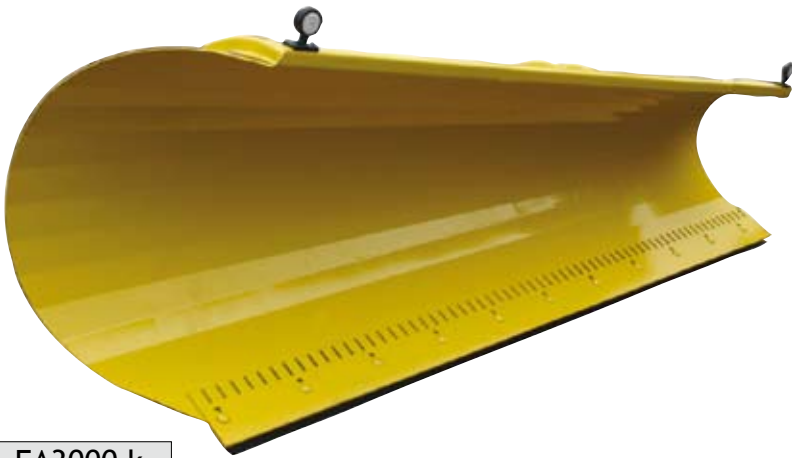
TEKNISET TIEDOT

Malli	Sovite	Paino	Leveys	Levykorkeus	Ottavuuden-säätö	Aurauksen kulma
2500 P2	Cat.2/Cat.3	750 kg	2,5 m	480 mm	Mek.	Hydr.
3000 P2	Cat.2/Cat.3	780 kg	3 m	480 mm	Mek.	Hydr.

Alueaurat



EA3000 kk + ETH210 hiekoitinkauha



EA3000 k

Vaman alueauramallisto on kehitetty erityisesti lumen auraukseen teiltä, pihoilta ja parkkialueilta. Auran ominaisuudet ovat parhaimmillaan lumen aurauksessa, mutta tarvittaessa aura soveltuu myös polanteen ajoon. Mallisto jakautuu kolmeen pääryhmään: tasakorkuisiin, kartioauroihin ja molemmin puolin heittäviin malleihin käyttötarpeen mukaan.



EA3440 s

- Aurauskulman säätö hydraulisesti
- Kaksi ylipaineventtiilillä varustettua 2-toimista sylinteriä
- Siiven muotoilun ansiosta auralla pieni ajovastus ja pieni polttoaineen kulutus
- Siipi tehokkaasti heittävä, kaarevuus estää lumen lentämisen auran yli
- Siiven yläreunassa oleva jousi vaimentaa iskut tehokkaasti
- Pulttikiinnitteiset hammas- ja tasaterät (reikäjako 305 mm)
- Kierresäätöiset tukilautaset
- Teräkulma 35°, terälevyn kallistus 15° - 0° - 15°, aurauskulma 42° - 0° - 42°
- Lisävarusteina lumisiipi, reikäterä, kaukalon aurauksen sikliterä ja reunatuki

Alueaurat saatavana kaikkiin yleisimpiin etukuormaimiin.
Kts. sovitteet.

Siipimallit



EA3440 s



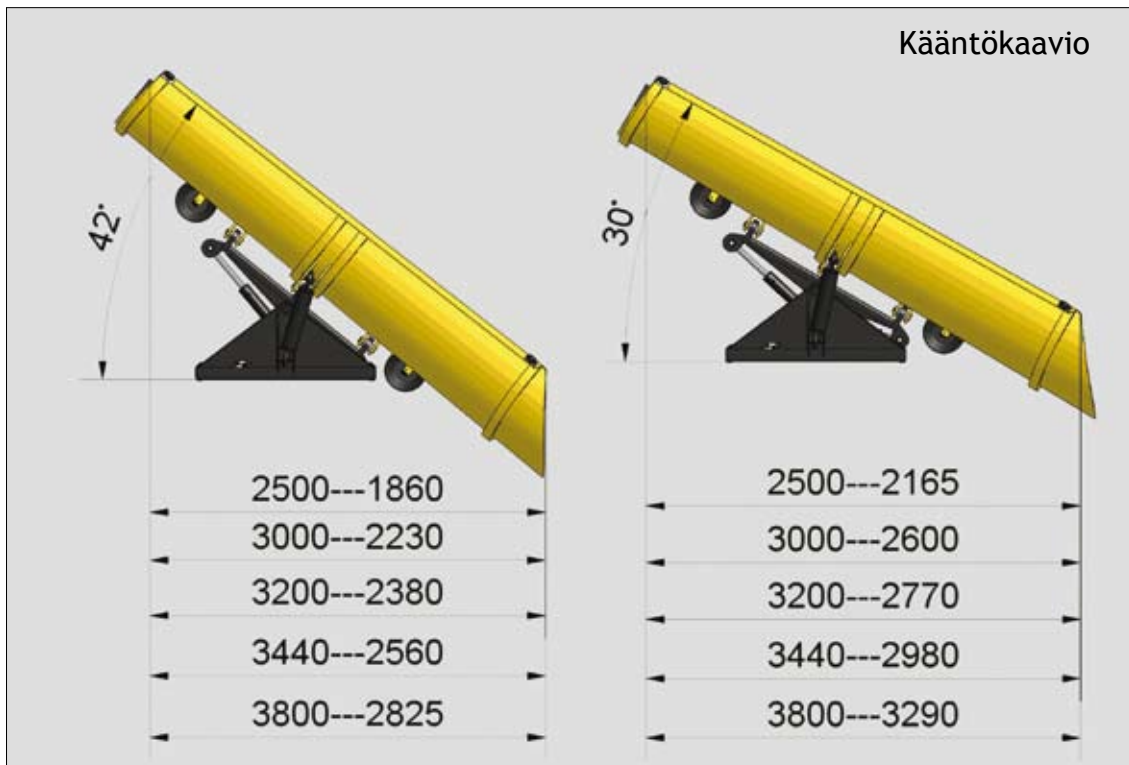
EA3440 kk



EA3440 km



EA3440 k



Kääntökaavio kertoo, miten auras kulma vaikuttaa työleveyteen. Herkästi alueaura ostetaan hiukan liian kapeana. Auras kulmaa jyrkennettäessä työleveys kapenee pääasiassa tienpuolelta.



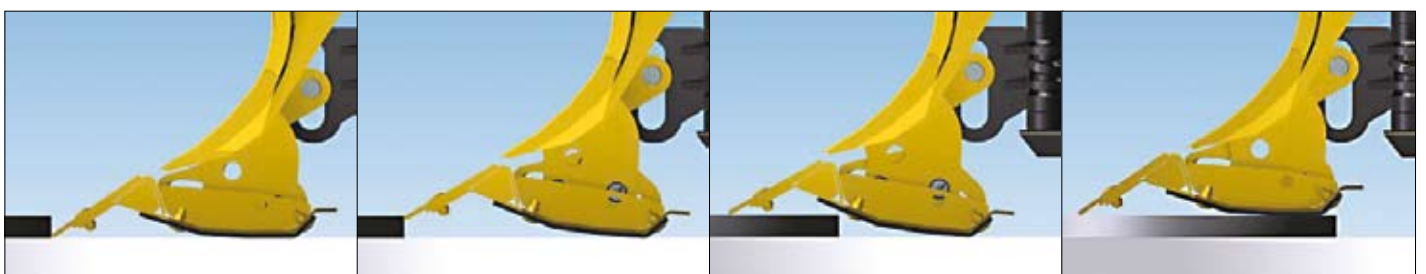
TEKNISET TIEDOT

Malli	Leveys	Paino	Siipimalli	Korkeus
EA2500 s	2500 mm	610 kg	Suora	890/890
EA3000 s	3000 mm	647 kg	Suora	890/890
EA3200 s	3200 mm	662 kg	Suora	890/890
EA3440 s	3440 mm	680 kg	Suora	890/890
EA3800 s	3800 mm	710 kg	Suora	890/890
EA2500 k	2500 mm	595 kg	Heittävä	660/1040
EA3000 k	3000 mm	645 kg	Heittävä	660/1040
EA3200 k	3200 mm	675 kg	Heittävä	660/1040
EA3440 k	3440 mm	720 kg	Heittävä	660/1040
EA3800 k	3800 mm	780 kg	Heittävä	660/1040
EA3000 kk	3000 mm	650 kg	Molemmin puolin heittävä	1040/890/1040
EA3200 kk	3200 mm	685 kg	Molemmin puolin heittävä	1040/890/1040
EA3440 kk	3440 mm	740 kg	Molemmin puolin heittävä	1040/890/1040
EA3800 kk	3800 mm	840 kg	Molemmin puolin heittävä	1040/890/1040
EA3440 km	3440 mm	790 kg	Heittävä	670/1545
EA3800 km	3800 mm	820 kg	Heittävä	670/1545
EA4500 km	4500 mm	900 kg	Heittävä	670/1545

Kelluvateräinen alueaura



Vama kelluvateräinen alueaura on tarkoitettu lumen auraukseen teiltä, pihoilta ja parkkialueilta. Aurojen loiva teräkulma antaa pienen työntövastuksen, hyvät heitto-ominaisuudet ja rauhallisen käyttäytymisen. Kelluva teräpaketti myötäilee tien pinnan muotoja yhdessä uivan siiven kanssa. Suuri aurauuskulma osaltaan parantaa heitto-ominaisuuksia ja pienentää työntövastusta.



Kelluva teräpalkki vähentää vahinkoriskiä törmäyksissä pyrkimällä nostamaan terää ylös ja esteen päälle

TEKNISET TIEDOT

Malli	Leveys	Siipimalli	Korkeus	Paino
EAL3200k	3200 mm	Heittävä	660 mm / 1040 mm	820 kg
EAL3440k	3440 mm	Heittävä	660 mm / 1040 mm	850 kg

Kääntökaavio sivulla 18.



ENA4000K

Vakiovarusteet

- 6/2 vaihtoventtiili tankkiliitännällä (liitännät 2*paine + 1 vapaapaluu)
- Kierresäätöiset tukilautaset
- Heijastimet
- Ensiasennusteränä tasa/hammas



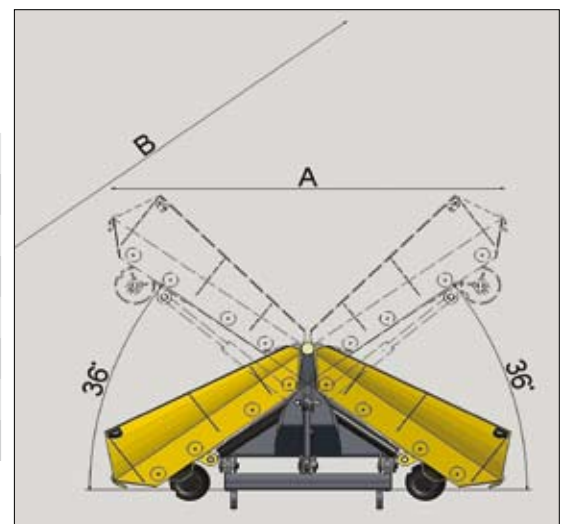
ENA1600K

Lisävarusteet

- Solenoidiliitin (sähköventtiiliin), jossa 3m johto
- Solenoidiliitin (sähköventtiiliin)
 - + Sähköjohto (6m) + On/Off katkaisija
 - + Liitin (lisävaruste tai tupakansytyttimen pistokkeeseen)
- Paineakku
- Erilaisia terävaihtoehtoja

TEKNISET TIEDOT

Malli	leveys / B	A	korkeus	paino
ENA1400K	1400mm	1215mm	800/885mm	550kg
ENA1600K	1600mm	1380mm	800/900mm	600kg
ENA1900K	1900mm	1625mm	800/920mm	650kg
ENA2500K	2500mm	2120mm	800/955mm	775kg
ENA2800K	2800mm	2365mm	800/975mm	830kg
ENA3200K	3200mm	2690mm	800/1000mm	900kg
ENA3440K	3440mm	2885mm	800/1015mm	950kg
ENA4000K	4000mm	3345mm	800/1050mm	1080kg

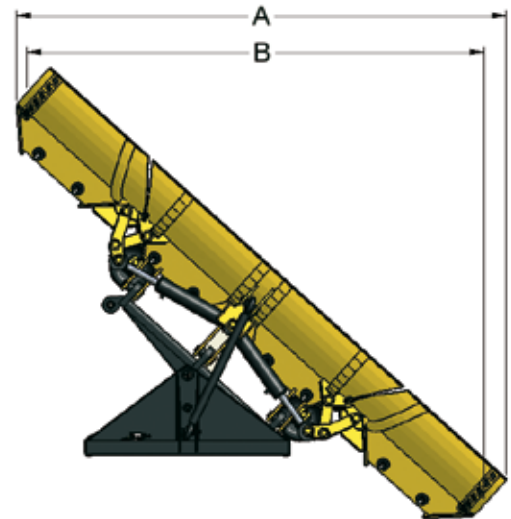
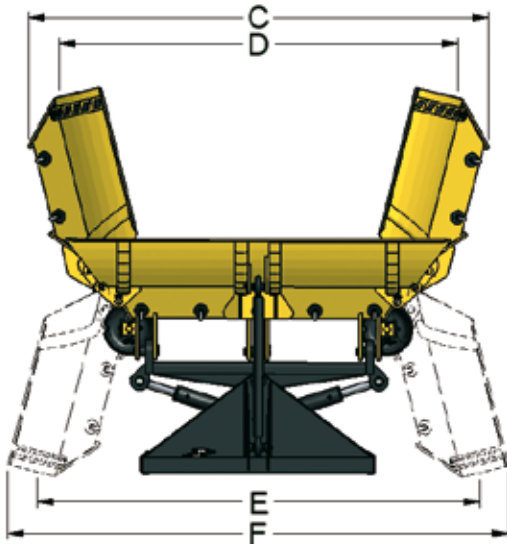
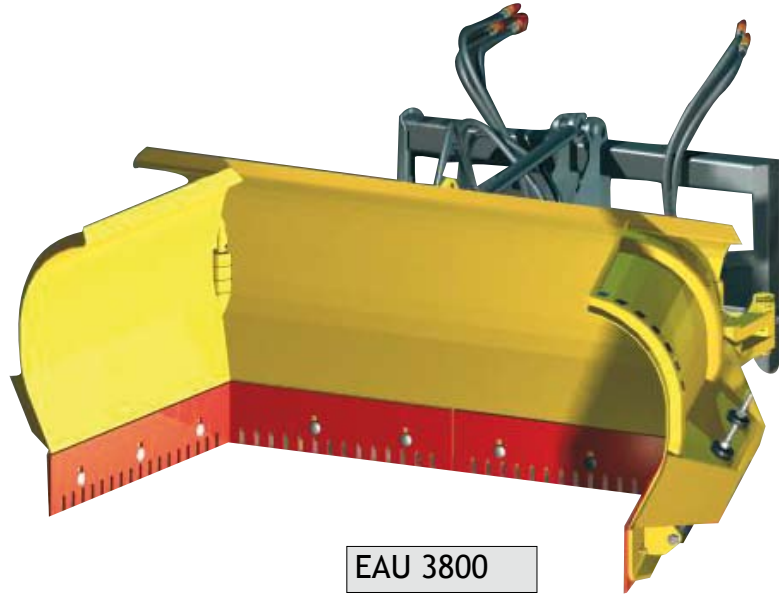


U-aura

Vaman U-aurassa on Vama alueauroista tuttu työntöpukki. Työntöpukissa on samat kääntö- ja kelluntaominaisuudet, kuten alueauroissa. Keskilevyn käännön lisäksi U-aurassa on kummallakin puolella eteen ja taakse kääntyvät sivusiivet.

Lisävarusteet:

- Solenoidiliitin (sähköventtiiliin), jossa 3m johto
- Solenoidiliitin (sähköventtiiliin)
+ Sähköjohto (6m) + On/Off katkaisija
+ Liitin (lisävaruste tai tupakansytyttimen pistokkeeseen)
- Paineakku
- Erilaisia terävaihtoehtoja



TEKNISET TIEDOT

Malli	Paino	Kokonaisleveys (A)	Teräleveys (B)	Kokonaisleveys (C)	Teräleveys (D)	Teräleveys (E)	Kokonaisleveys (F)
EAU 3800	1070 kg	2950 mm	2770 mm	2450 mm	1920 mm	2410 mm	2660 mm
EAU 4800	1248 kg	3700 mm	3510 mm	2690 mm	2170 mm	2650 mm	2900 mm



Ammattilaisille suunnattu lumenkäsittelylaite pihojen ja parkkipaikkojen puhdistukseen. Ainutlaatuisen rakenteen ansiosta työ sujuu turvallisesti myös tuntemattomilla piha-alueilla (kaivonkannet, routanousut yms.) Törmätessä esteeseen kauha pääsee joustamaan eteen ja työntöpukin rakenteen ansiosta kauha pääsee nousemaan esteen yli.

Kummassakin päässä hydrauliset jatkot. Vakiona 6/2 suuntaventtiili, jolla mahdollistetaan siipien eriaikainen käyttö

Lisävarusteet:

- Solenoidiliitin (sähköventtiiliin), jossa 3m johto
- Solenoidiliitin (sähköventtiiliin)
 - + Sähköjohto (6m)
 - + On/Off katkaisija
 - + Liitin (lisävar. tai tupakansytyttimeen)
- Erilaisia terävaihtoehtoja



Törmäystilanteessa kauhan jousitettu rakenne ehkäisee työkonevauriot.

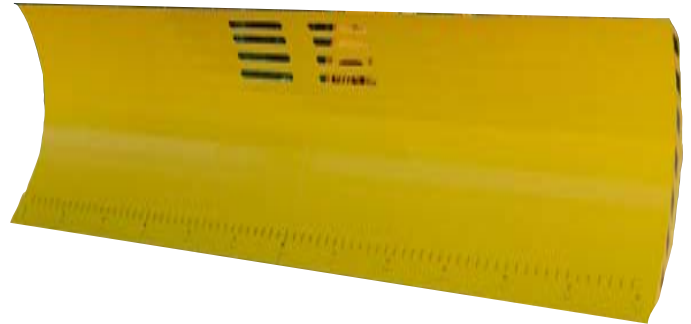
TEKNISET TIEDOT

Malli	Leveys	Korkeus	Syvyys	Paino
ELK2100	2100-3300	970 mm	880 mm	1150 kg
ELK2500	2500-4100	970 mm	880 mm	1210 kg
ELK3000	3000-4600	1250 mm	1200 mm	1370 kg

Puskulevy



EAP 3000



EAP 3000 H



EAP 3000 H



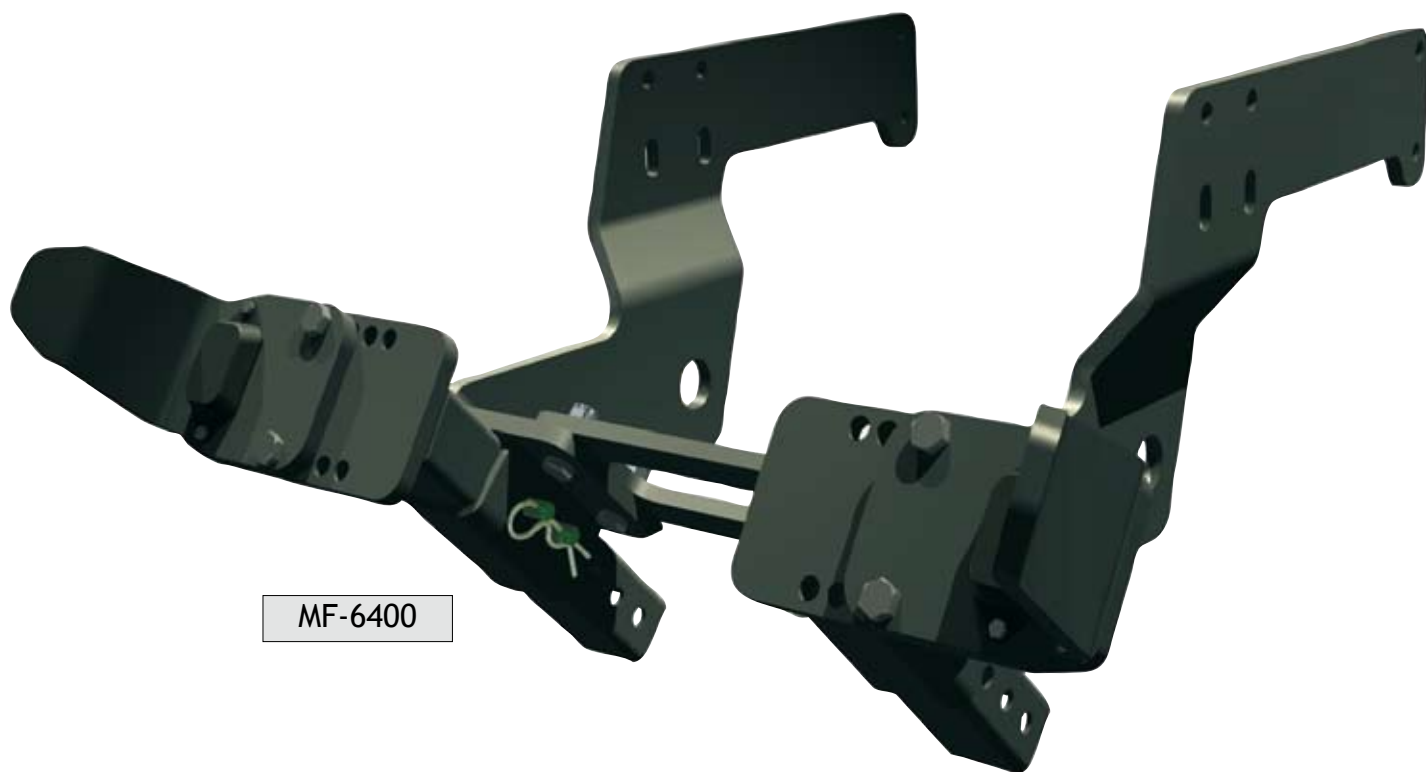
EAP 3000 H



EAP 3000

TEKNISET TIEDOT

Malli	Paino	Korkeus	Leveys
EAP 2500	225 kg	710 mm	2500 mm
EAP 3000	270 kg	710 mm	3000 mm
EAP 3800	345 kg	710 mm	3800 mm
EAP 2500 H	360 kg	1240 mm	2500 mm
EAP 3000 H	425 kg	1240 mm	3000 mm
EAP 3800 H	537 kg	1240 mm	3800 mm



MF-6400

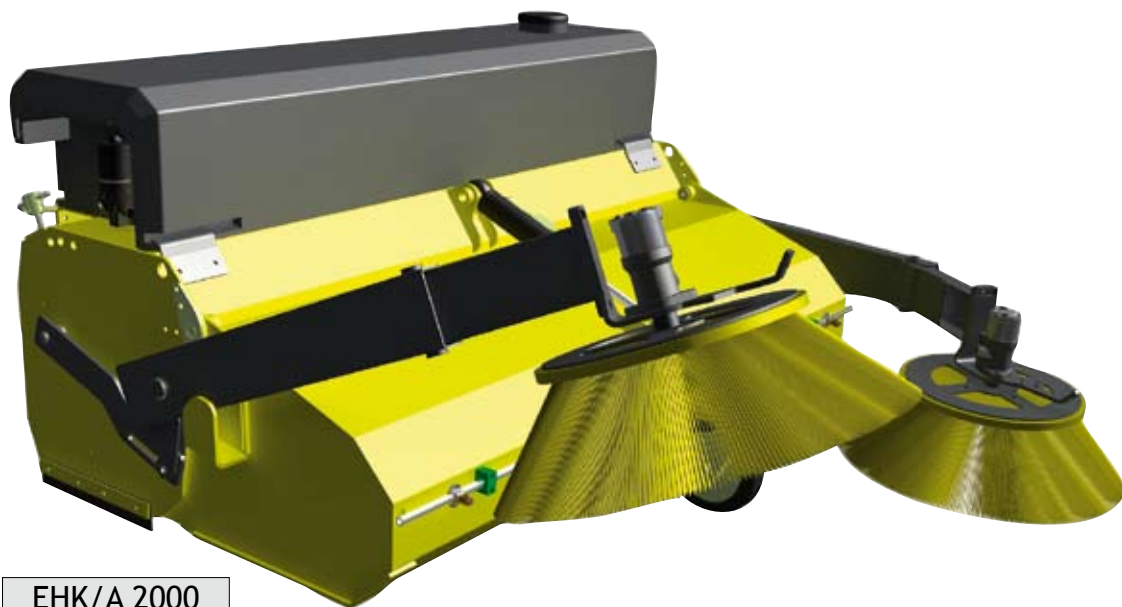


MF-7490 TIER 3

Paino 150 kg.

Saatavilla:
MF 5000 - 7000
DF 120 - 150
Valtra T -sarja

Harjakoneet



EHK/A 2000



EHK 2200

Vama harjakoneet ovat erittäin helppokäyttöisiä. Harjakone sopii periaatteessa kaikkiin traktoreihin yksinkertaisen toimintaperiaatteensa vuoksi. Harjakoneen rakenne on vankka, joten kone on kestävä ja pitkäikäinen. Traktorilta vaaditaan yksi 2-toiminen hydraulikkaliitäntä. Tämän lisäksi lisävarusteena saatava kastelujärjestelmä vaatii sähköliitännän traktorin eteen.

Vakiovarusteena:

- Vaatii toimiakseen vain yhden 2-toimisen hydraulikkalähdön
- pääharjan pyöritys, sivuharjojen pyöritys; säiliön aukaisu
- Optimoitu säiliön muoto lisää täyttöä n. 40 %
- Oikeanpuolen sivuharja
- Beeline-harjakiekot
- Sivuharja teräsvahvikkeilla
- ± 100 mm kellunta

Lisävarusteet:

- Vasen sivuharja
- Vesisäiliö + pumppu/suutin paketti
- 1500 l vesisäiliö 3-pistekiinnikkeisiin
- Sivuharjojen hydraulinosto



EHK/A 1200

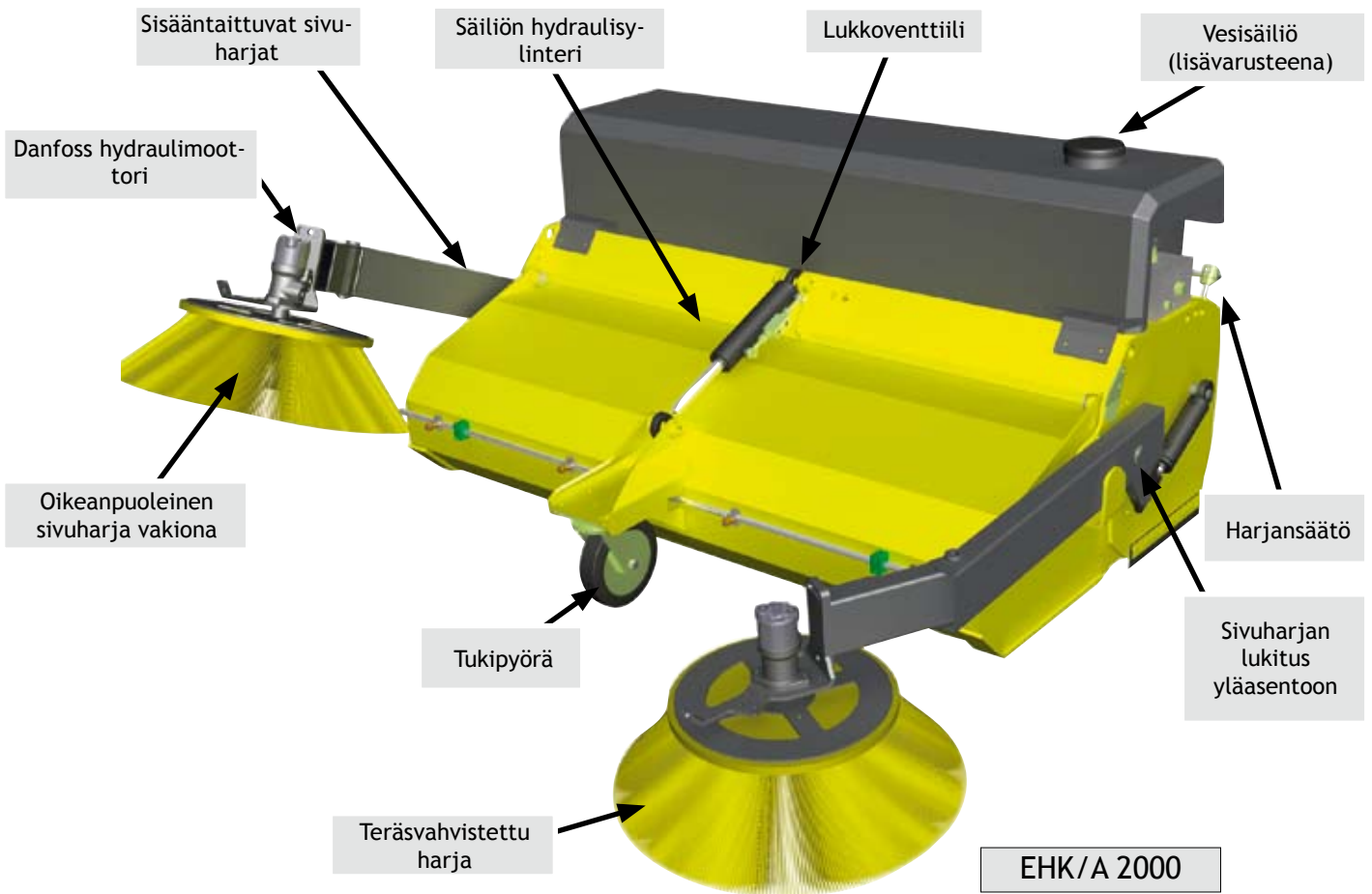


EHK/A 1600 + vesisäiliö 1600 l

EHK-malleissa pohjasta aukeava säiliö.

EHK/A-malleissa ylöspäin aukeava säiliö, mikä mahdollistaa matalan tyhjennyskorkeuden.

EHK/A-mallia mahdollisuus käyttää myös avoharjana.



TEKNISET TIEDOT

Malli	Leveys	Harjausleveys	2:lla sivuharjalla	Paino
EHK/A 1200	1290 mm	1490 mm	2040 mm	520 kg
EHK/A 1600	1690 mm	1890 mm	2440 mm	675 kg
EHK/A 2000	2090 mm	2290 mm	2840 mm	760 kg
EHK 1800	2180 mm	2390 mm	2870 mm	800 kg
EHK 2200	2580 mm	2790 mm	3270 mm	960 kg

Vesisäiliömallit	Tilavuus
1200	150 litraa
1600	250 litraa
2000	320 litraa

Vesisäiliö	Tilavuus	Pituus	Leveys	Korkeus	Paino
EHK1500L	1500 litraa	1050 mm	1830 mm	1850 mm	200 kg tyhjänä

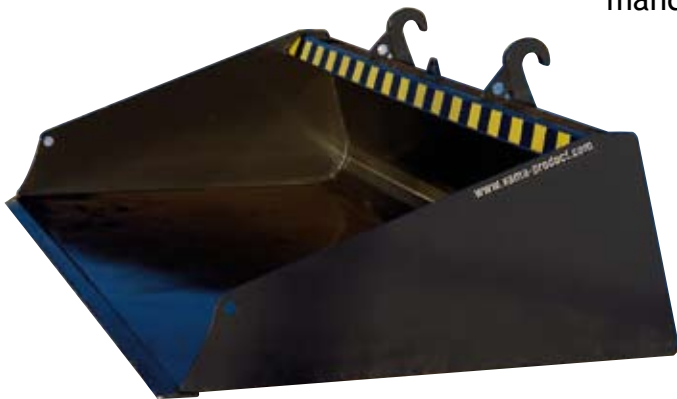
Vesisäiliö voidaan kiinnittää 3-pistesovitteisiin.

E-Malli



- Edullinen maatalouden ja urakoinnin yleiskauha
- Kaikissa malleissa huulilevy erikoisterästä 500HB
- Kauhan kiertojäykkyyttä on lisätty kauhan peräosan pohjakotelolla
- Kestävyyttä ja taloudellisuutta lisää pohjan liukupalat
- Leveämmät mallit on varustettu pohjan lisävahvikkeella
- Jämerät etukuormaajan sovitteet toimivat kauhan takaosan vahvikkeena

EL-Malli



Tasoituskauha on tarkoitettu suurien alueiden, pihojen ja kenttien tehokkaaseen tasoittamiseen. Matala takaosa mahdollistaa hyvän näkyvyyden työskentelyalueella.

TEKNISET TIEDOT

Malli	Tilavuus	Paino	Korkeus	Syvyys
VAMA E130	440 litraa	150 kg	750 mm	760 mm
VAMA E150	500 litraa	160 kg	750 mm	760 mm
VAMA E170	580 litraa	180 kg	750 mm	760 mm
VAMA E210	710 litraa	250 kg	750 mm	760 mm
VAMA E225	930 litraa	265 kg	780 mm	830 mm
VAMA E250	960 litraa	350 kg	780 mm	830 mm
VAMA EL210	1890 litraa	550 kg	600 mm	1560 mm
VAMA EL225	1950 litraa	590 kg	600 mm	1560 mm
VAMA EL250	2160 litraa	654 kg	600 mm	1560 mm

Lisävarusteena kauhoihin voidaan asentaa hampaat.

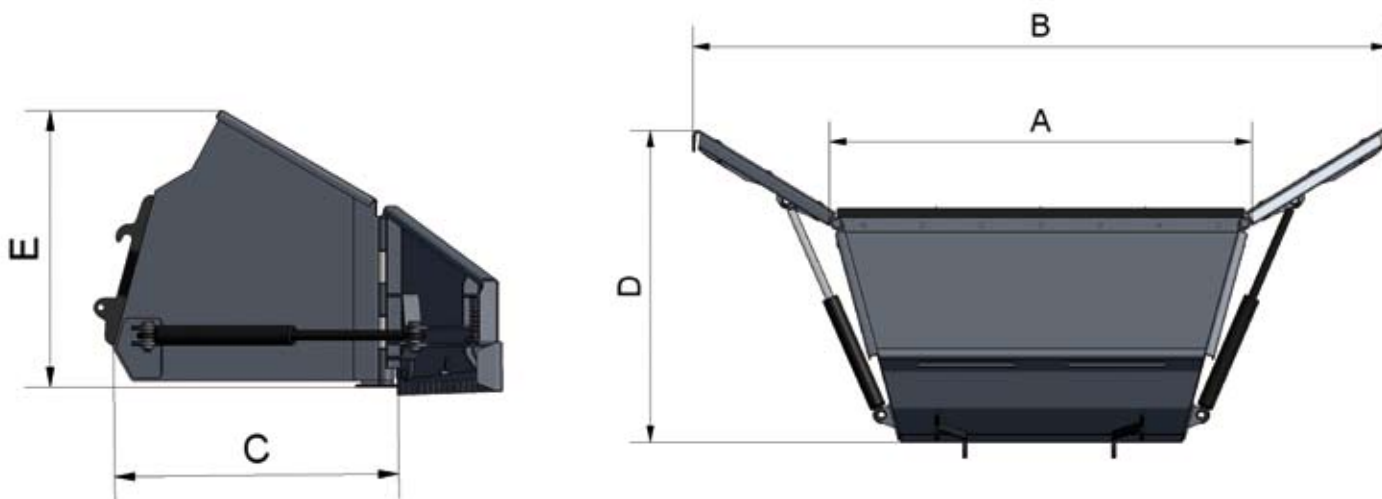
Siipikauha EPS



EPS250

Huom. vaihdettava huulilevy

- Lumitöihin, soveltuu lumen kuormaamiseen ja kasaamiseen
- Kauhan leveyttä voidaan säätää kääntämällä siipiä hydraulisesti
- Sivusiivet joustavat, hydraulisylintereissä shokkiventtiilit
- Siivissä jousitetut terät, terät ovat käännettävissä/vaihdettavissa



TEKNISET TIEDOT

Malli	A	B	C	D	E	Paino
EPS150	1575 mm	2985 mm	1200 mm	1600 mm	1140 mm	390 kg
EPS170	1775 mm	3185 mm	1200 mm	1600 mm	1140 mm	430 kg
EPS210	2175 mm	3585 mm	1200 mm	1600 mm	1140 mm	510 kg
EPS250	2575 mm	3985 mm	1200 mm	1600 mm	1140 mm	590 kg

Saatavana kaikkiin yleisimpiin etukuormaimiin. Kts. sovitteet.

Takakauha



- Nostolaitesovitteinen
- Varustettu laukaisulaitteella
- Valmistettu 6 mm teräslevystä
- Vahvikkeet 10 mm terästä
- Todella tukeva ja kestävä
- Ei ylimääräisiä tukia kauhan sisällä
 - Mahdollistaa kauhan tehokkaan käytön



TEKNISET TIEDOT

Malli	Leveys	Syvyys	Korkeus	Paino
TAKAKAUHA 210	2100 mm	650 mm	600 mm	310 kg

Hiekoitinkauha



ETH180



- Vaativaan ammattikäyttöön
- Toimii hydraulimoottorilla
- Sekoitusakseli
- Virtauksen säätöventtiili varistusnopeudensäätöön
- Työturvallisuutta lisäävät ritilät kauhan pohjalla

Lisävarusteet:

- Kaatosylinteri 3-pistesovitteisiin
- Suojapressu



ETH210

TEKNISET TIEDOT

Tyyppi	Leveys	Hiekoitusleveys	Korkeus	Tilavuus	Paino
ETH150	1700 mm	1500 mm	1175 mm	915 litraa	498 kg
ETH180	2000 mm	1800 mm	1175 mm	1100 litraa	542 kg
ETH210	2300 mm	2100 mm	1175 mm	1285 litraa	586 kg
ETH250	2700 mm	2500 mm	1175 mm	1530 litraa	650 kg
ETH270	2900 mm	2700 mm	1175 mm	1650 litraa	680 kg

Hiekoitinvaunu

VAMA



TH1800



- Vaativaan ammattikäyttöön
- Järeä runkorakenne
- Hydraulimoottori
- Sekoitus akseli
- Portaaton varistusnopeuden säätöventtiili
- Suojaritilä vaunun pohjalla
- Rengaskoko 400/60x15,5
- Lisävarusteena suojaressu



TH1800

TEKNISET TIEDOT

Tyyppi	Leveys	Hiekoitusleveys	Korkeus	Tilavuus	Pituus	Paino
TH1800	2000 mm	1800 mm	1540 mm	2200 litraa	3150	1180 kg
TH2500	2500 mm	2500 mm	1690 mm	3500 litraa	3150	1330 kg

Trukkipiikit



TRP1600



TRP1600

Saatavana kaikkiin yleisimpiin etukuormaimiin.
Kts. sovitteet.

TEKNISET TIEDOT

Malli	Tyyppi	Leveys	Piikin pituus	Hyötyleveys (piikin ulkoreunasta mitattuna)	Kantavuus (max)	Paino
TRP1600	Levyypiikki	1050 mm	1250 mm	max. 940 mm min. 270 mm	1600 kg	100 kg
TRP2000	Takopiikki	1350 mm	1200 mm	max. 1200 mm min. 260 mm	2000 kg	150 kg

Suursäkinostin



SSN1000

TEKNISET TIEDOT

Suurin kuorma	1200 kg
Leveys	1200 mm
Korkeus	1750 mm

Kivitalikko



EKT150



EKT200

Korkeaa laatua ja järeyttä.
Piikkiä kohden maksimikuormitus 2000 kg.
Saatavana kaikkiin yleisimpiin etukuormaimiin.
Kts. sovitteet

Lantatalikko



EPT150



EKT 200

TEKNISET TIEDOT

Malli	Leveys	Piikkiluku	Sivupiikit	Hyötypituus	Piikin leveys tyvestä	Paino
Kivitalikko 150	1500 mm	8 kpl	-	850 mm	60 mm	225 kg
Kivitalikko 200	2000 mm	13 kpl	-	850 mm	60 mm	280 kg
Lantatalikko 150	1500 mm	8 kpl	2 kpl	850 mm	60 mm	220 kg
Lantatalikko 200	2000 mm	10 kpl	2 kpl	850 mm	60 mm	260 kg

Adapterit



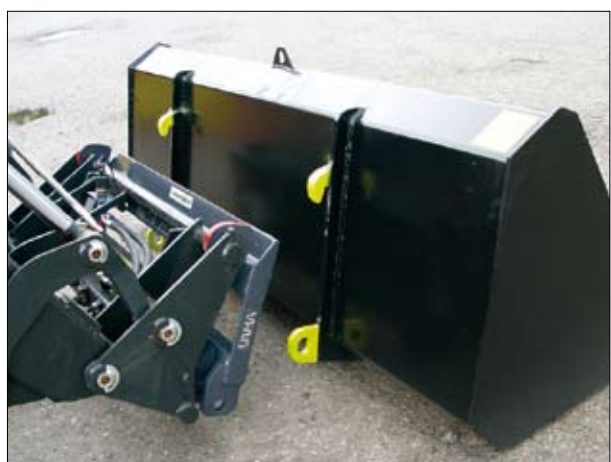
Euro - Lännen



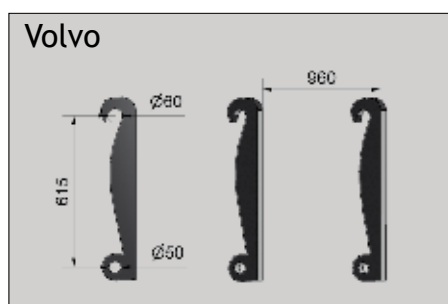
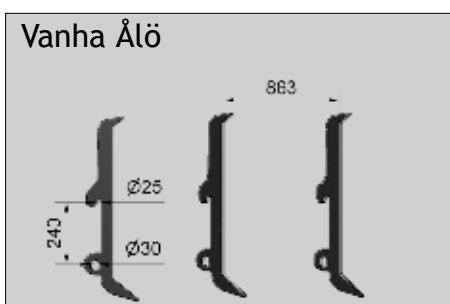
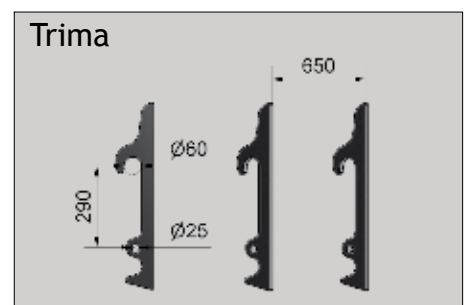
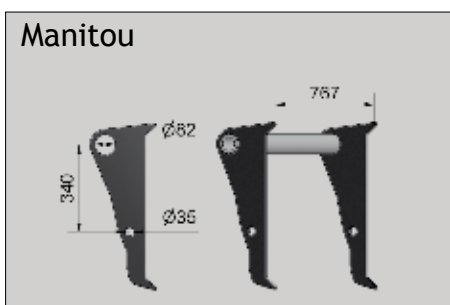
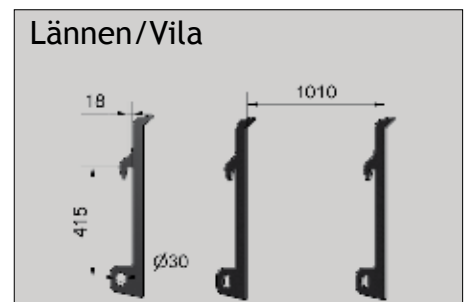
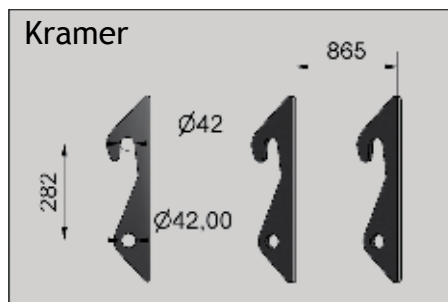
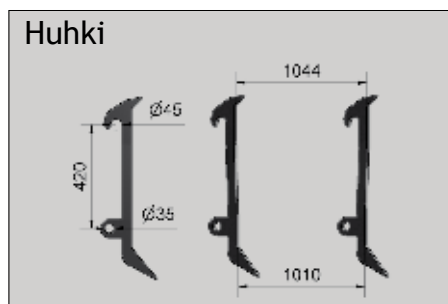
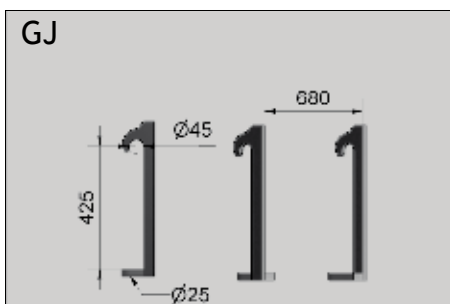
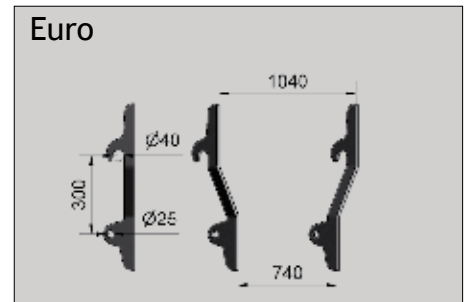
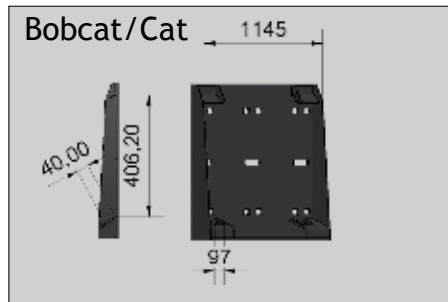
Euro - Lännen



3 piste - Euro

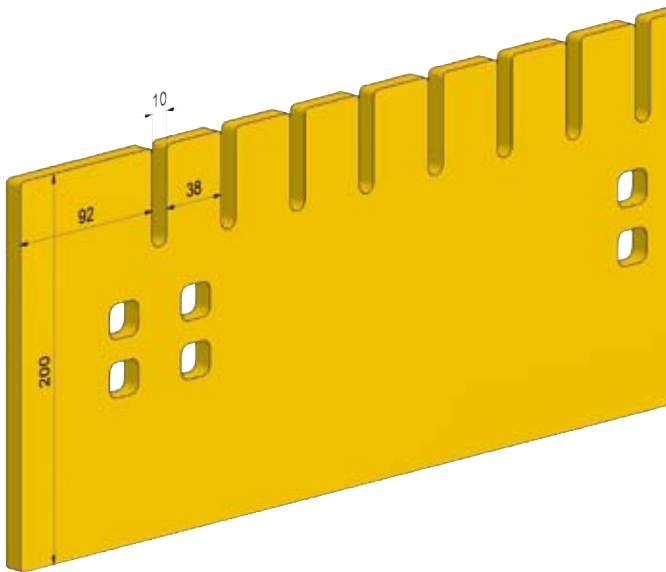


Yleisimmistä sovitteista -> Euro, Lännen



Sovitteista saatavilla myös muita malleja.

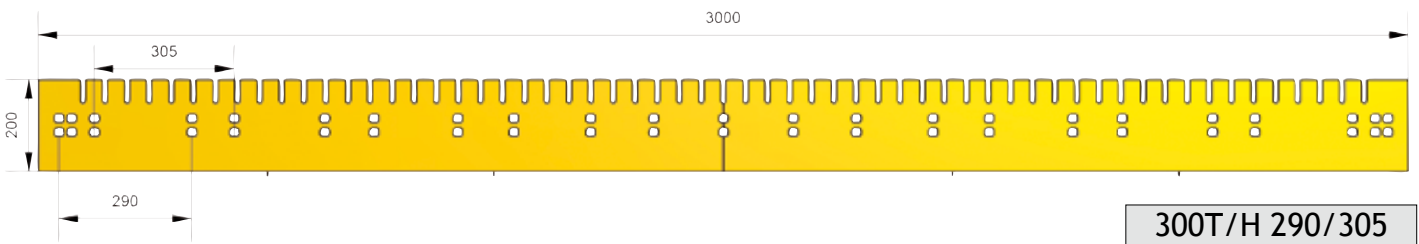
Terät



Uudet Vama-ensiasennusterät

Kestävämpi rakenne:

- Aikaisempaa leveämmät hampaat
- Muita hampaita leveämmät päätyhampaat
- Siistimpi työjälki hammasterällä



TEKNISET TIEDOT

Terät

Pituus	Korkeus	Paksuus	Pulttijako
2100 mm	200 mm	10 mm	290/305 mm
2500 mm	200 mm	10 mm	290/305 mm
3000 mm	200 mm	10 mm	290/305 mm
3200 mm	200 mm	10 mm	305 mm
3440 mm	200 mm	10 mm	305 mm
3800 mm	200 mm	10 mm	305 mm

Verkkoterä

Pituus	Korkeus	Paksuus	Pulttijako
692 mm	240 mm	10 mm	305 mm
792 mm	240 mm	10 mm	305 mm
915 mm	240 mm	10 mm	305 mm
1220 mm	240 mm	10 mm	305 mm
1525 mm	240 mm	10 mm	305 mm

Saatavilla myös erilaisia terämalleja.



Alusterän paino ilman apurunkoa 340 kg. Perussiiven leveys on 2600 mm. 400 mm hydraulijatkot molemmissa päissä. Siiven korkeus on 370 mm.

Sähköhydraulilohko

- kaikki toiminnot toimii yhdellä joystickillä
- hydrauliset jatkokset
- hydraulinen ottavuudensäätö
- hydraulinen nosto/lasku
- painatukselle vakiopaineventtiili



Ottavuudensäädölle paineakut
Peruutusautomaattikka

Lisävarusteet:

- Horisonttianturi
- Horisonttikellunta
- Useita eri terävaihtoehtoja



Vastapaino



Saatavana:
3-pistekiinnityksellä

TEKNISET TIEDOT

Tyhjä	Täytetty betonilla	Korkeys	Leveys	Syvyys
275 kg	1600 kg	950 mm	1020 mm	840 mm



VAMA-raivauspää on tarkoitettu vesakon, risujen, pensaiden ja nuorten metsien harventamiseen, perkaamiseen ja leikkaamiseen. Raivauspää on tarkoitettu kiinnitettäväksi kaivurin tai kuormaajan puomistoon.

Vama-raivauspäällä risukkojen leikkaus tai taimiston perkaus sujuu pyörivän murskaussyksikön avulla helposti. Koska murskainterä ja sen kiinnikkeet pääsevät pyörimään, voi estettä kierrettäessä murskainterän kiinnikkeillä nojata esteeseen.

Vama-raivauspää soveltuu myös pystysuoraan oksistojen leikkaukseen, esimerkiksi sähkö- ja puhelinlinjojen perkaukseen.

TEKNISET TIEDOT

Paino	290 kg
Työleveys	930 mm
Maksimi paine	150 bar
Minimituotto (paineenalainen)	25 l/min
Raivauspään maksimi pyörimisnopeus	800 r/min
Turvaetäisyys	100 m

Aurausviittojen pystytysautomaatti



Aurausviittojen pystytysautomaatti on helppo ja nopea asentaa ajoneuvoon käyttäen auton omaa nosturia. Tämä kevytkuorma-autoon asennettava viitoitusautomaatti voidaan asentaa myös kuorma-autoon, pyöräkuormaajaan ja traktoreihin soviteosia käyttäen. Tällä laitteella aurasviitat voidaan asentaa liikenteen suuntaisesti myös moottoritien vasempaan reunaan. Aurasviittojen pystytysautomaatin työkierron käynnistää autonkuljettaja ohjaamossa olevasta hallintapaneelista.

Työkierron alussa automatiikka siirtää pistopiikin n. 30 cm:n etäisyydelle koneen sivulle. Pistopiikki pyörii pistotapahtuman aikana. Viitan asennuksen loppuvaiheessa tampausterä tiivistää viitan tukevasti maahan ja samalla kallistaa viitan hieman tien liuskan suuntaan.

Pistopiikin osuessa esim. kiveen kone nostaa automaattisesti piikin ylös ja ohjaamossa olevassa hallintapaneelissa merkkivalo ilmaisee kuljettajalle porausesteestä.

Automaatilla voidaan pystyttää muovi-, bambu- sekä risuviittoja. Maanteiden päällystystöissä käytettävät mittapaalut voidaan asentaa tällä automaatilla.

Risuviittojen tyviosien tulee olla lähes suoria sekä oksattomia.

TEKNISET TIEDOT

Siirtoajoleveys	300 cm	Automaatin toimintakiertoaika	10 sek
Paino	950 kg	Maks. työteho	n. 150 viittaa/ h
Käyttöjännite	24 V (lisävaruste 12 V)	Kasetin latausaika	6-10 min.
Hydr. tarve	40 litraa/min -150 bar	Viittakasetin lokero lukumäärä	150-200 lokerosta riippuen
Pistopiikin poraussyvyys	n. 300 mm		

Aurausviittojen keräilyautomaatti

VAMA



Aurausviittojen keräilijän toiminnot tapahtuvat automaattisesti. Keräilijän käynnistys ja pysäytys hoituu kätevästi ohjaamosta.

- Keräilijä sijoitetaan kuorma- tai henkilöauton lavalle tai peräkärriin
- Moottoritiellä keräily mahdollista molemmin puolin liikenteen suuntaisesti
- Kuljetuksen aikana ei lavalta ulkonevia osia
- Voimanlähteenä ilmajäähdytteinen polttomoottori
- Tarvittava sähkövirta autosta
- Viittakouran avautumiskulma suuri
- Viitta nousee maasta niin nopeasti ettei auton tarvitse pysähtyä
- Ajonopeus 30 km/h
- Viitan irrotus ja pudotus viittasäiliöön kestää vain muutaman sekunnin
- Helppo käyttää



09
2008 —
07
06
05
04
03 —
02
01
00
99
1998 —
97
96
95
94
93 —
92
91
90
89
1988 —
87
86
85
84
83 —
82
81
80
79
1978 —

VAMA
Product

Ouluntie 36
84100 YLIVIESKA
FINLAND

Puh 08 461 425
www.vama.fi