

LEPPÄ – LUMILINGOT

Käyttöohjekirja



Lue käyttöohjeet ennen koneen käyttöönottoa

VAMA-Product Oy

84100 YLIVIESKA, tel. +358 8 461 425

www.vama-product.com



**LUE KÄYTTÖOHJEKIRJA ENNEN
KONEEN KÄYTTÖÖNOTTOA.
LÄS INSTRUKTIONSBESKRIVNINGEN
FÖRE START AV MASKINEN.**



**HUOM!
MOOTTORI SAMMUTETTAVA EHDOT-
TOMASTI HUOLTOTÖIDEN AJAKSI.**

**OBS!
MOTORN MÅSTE VARA AVSTÄND
MEDAN UNDERHÅLLNING BÅGÅR.**

KÄYTTÄJÄLLE

VAMA-Product Oy haluaa onnitella sinua hyvän ja laadukkaan Leppä-lumilingon hankinnan johdosta. Tämä ohjekirja auttaa ja opastaa sinua lumilingon käyttöönotossa sekä turvallisessa ja tehokkaassa käytössä. Noudattamalla käyttö- ja huolto-ohjeita palvelee Leppä-lumilinko sinua pitkään ja moitteettomasti. Jos sinulla tulee jotain kysyttävää, ota yhteyttä tekniseen neuvontaamme puh. +358 8 461 425.

Kunnioitavasti

VAMA-Product Oy

SISÄLLYSLUETTELO

1 TURVALLISUUSOHJEET	1
1.1 Yleiset turvallisuusohjeet.....	1
1.2 Lumilingon käytön aikana noudatettavat turvallisuusohjeet	2
1.3 Tieajon aikana noudatettavat turvallisuusohjeet.....	2
1.4 Huollon aikana noudatettavat turvallisuusohjeet.....	3
1.5 Ohjeet öljyille ja hydraulikalle	3
1.6 Voiteluohjeet.....	4
2 KÄYTTÖÖNOTTO	5
2.1 Takuutodistus.....	5
2.2 Toimenpiteet ennen käyttöönottoa.....	5
2.3 Lumilingon kytkeminen traktoriin.....	6
2.4 Lumilingon irrottaminen traktorista.....	7
2.5 Asennusohjeet	7
3 HUOLTO-OHJEET	8
3.1 Tarkastukset käytön yhteydessä.....	8
3.2 Viikoittaiset huolto-ohjeet	9
3.3 Kuukausihuolto-ohjeet.....	9
3.4 Ohjeita rasvaukseen	10
3.5 Lumilingon terän vaihtaminen.....	10
3.6 Lumilingon säilytys	10
4 RASVAUSKOHTEET LUMILINGOSSA	11
5 MALLIKOHTAISET TYÖLEVEYDET	13
6 TEKNISET TIEDOT	14

7 VARAOSAKUVASTO.....	14
7.1 Leppä 255 LS, Leppä 255 KS	15
7.2 Leppä 260 KS, Leppä 260 LS	17
7.3 Leppä 260HD2 LS	19
7.4 Leppä 255 KST, Leppä 255 LST, Leppä 260 KST, Leppä 260 LST, Leppä 260HD2 LST	21
7.5 Lumitorvi	23
7.6 Pyörivä lumitorvi	25

LIITTEET

EU-Vaatimustenmukaisuustodistus, takuutodistus ja takuehdot

1 TURVALLISUUSOHJEET

1.1 Yleiset turvallisuusohjeet

- **Tutustu käyttöohjeeseen ja kaikkiin koneen ohjekilpiin. Koneen turvallisesta käytöstä ensisijainen vastuu on aina koneen käyttäjällä.**
- Poista kaikki koneeseen kuulumattomat osat ennen käyttöä.
- Katso, ettei kukaan tule työn aikana 10 metriä lähemmäksi lumilinkoa. Katso myös, ettei kukaan ole lumilingon ajosuunnassa. Lumen mukana voi sinkoutua kiviä.
- Noudata erityistä varovaisuutta silloin, kun lumen alla voi olla irtokiviä.
- Lumilinkoa käyttävässä traktorissa ei saa olla muita henkilöitä kuin kuljettaja.
- Puhdistuksen ja huollon ajaksi pysäytä traktorin moottori ja odota, että kaikki osat ovat pysähtyneet.
- Älä muuta lumilinkoa niin, että sen turvallisuus heikkenee.
- Käytä riittävän tehokkaita kuulosuojaimia tai korvatulppia.
- Kun poistut traktorin ohjaamosta, laske lumilinko aina alas ja pysäytä moottori.
- Kokeile aina ennen liikkeellelähtöä, että kaikki liikkeet ja toiminnot toimivat moitteettomasti.
- Lumilinkoa käyttäessäsi käytä asianmukaista vaatetusta, kuten turvakenkiä.
- Älä käytä lumilinkoa sellaisiin käyttötarkoituksiin, joihin sitä ei ole suunniteltu.
- Lumilingolla ei saa kuljettaa ihmisiä.
- Konetta ei saa käyttää päihtyneenä.
- Älä työskentele viiallisella laitteella.

1.2 Lumilingon käytön aikana noudatettavat turvallisuusohjeet

- Pidä kaikki lumilingossa olevat suojat paikoillaan.
- Älä puhdista tai huolla konetta koneen käydessä.
- Huolehdi siitä, että voimansiirtoakselin putkisuojaus ja yläsuojukset ovat kunnossa.
- Älä koskaan työnnä kättä tai jalkaa syöttöaukkoon tai poistoputkeen lumilingon toimiessa.
- Huolehdi siitä, ettei työalueellasi ole muita ihmisiä. Varo erityisesti lapsia.
- Lumilingosta sinkoutuvan lumen seassa voi olla lunta raskaampia esineitä, jotka lentävät pidemmälle kuin lumi.
- Kasaa lumi vain sille varattuun paikkaan. Älä kasaa lunta liian lähelle rakennuksia tai palopostien ja vesijohtoliittymien päälle.
- Käytä työkonetilkkua työskennellessäsi.
- Työn keskeytyessä tai päättyessä, laske aina hydraulikkapaine pois, jolloin lumenohjain nousee ylös. Tämä helpottaa myös pikaliittimen irrotusta ja uudelleen kytkentää.
- Lakisääteinen lumiputken alla oleva säleikkö saattaa aiheuttaa torven tukkeutumisen märästä lumesta. Tukkeutuneen lumitorven puhdistuksen ajaksi on ehdottomasti pysäytettävä traktorin moottori ennen työn suorittamista! Tällä estetään mahdollinen ulosottoakselin vahingossa käynnistyminen.

1.3 Tieajon aikana noudatettavat turvallisuusohjeet

- Pysäytä lumilinko aina ohitustilanteessa.
- Huomio muut tiellä liikkuvat ihmiset ja eläimet.
- Heijastimet ja valot on pidettävä puhtaana.
- Pidä liikennesääntöjen määräämät valot ja laitteet asennettuina ja päällä.
- Pidä traktorin turvakolmio paikallaan.

1.4 Huollon aikana noudatettavat turvallisuusohjeet

- Yleisiä turvallisuusohjeita tulee noudattaa myös laitteen huollon aikana.
- Ennen huoltoa, korjausta tai puhdistusta laske laite alas ja sammuta traktorin moottori. Mikäli lumilinkoa ei voida laskea täysin ala-asentoon, tulee varmistua asianmukaisesta tuennasta. Älä milloinkaan työskentele laitteen alla, joka on pelkästään nostolaitteen kannattama.
- Suojaa kätesi ennen huollon aloittamista, sillä esimerkiksi hydraulikkaöljy ärsyttää ihoa.
- Käytä ainoastaan varaosaluettelon mukaisia varaosia ja asianmukaisia työkaluja.

1.5 Ohjeet öljyille ja hydraulikalle

- Varmistu, ettei hydraulikkaletkussa ole painetta huoltoa aloittaessasi. Älä kiristä paineen alaista, hieman vuotavaa, hydraulikkaletkua tai liittintä, koska liitin saattaa haljeta sitä kiristettäessä. Paineen alainen öljy menee ihon läpi ja se voi aiheuttaa pysyvän loukkaantumisen tai jopa kuoleman.
- Hydraulikkaöljy on ongelmajäte. Sitä ei saa laskea maahan, vaan se tulee käsitellä jätelain mukaan.
- Suojaudu öljyiltä suojakäsineillä.
- Käytä valmistajan suosittelemia hydraulikkaletkuja ja – liittimiä.
- Öljyt tulee säilyttää paloturvallisessa paikassa. Tulipalon sattuessa sammuta vaahto- tai jauhesammuttimella, **ÄLÄ VEDELLÄ!**

1.6 Voiteluohjeet

- Syöttöroottorin akselin laakerit rasvataan kahdeksan käyttötunnin jälkeen.
Lapasyöttöisen roottorin lapojen nivelet ja pyörivätorvisen lingon torven kääntökehä rasvataan kahdeksan käyttötunnin jälkeen.
- Nivelakselin muotoputket on rasvattava kerran viikossa kiinnileikkautumisvaaran välttämiseksi.
- Lumenohjauslipan saranat ja sylinterin tapit rasvataan kahdeksan käyttötunnin jälkeen.

2 KÄYTTÖÖNOTTO

2.1 Takuutodistus

Täytä lumilingon takuutodistus, joka löytyy käyttöohjekirjan lopusta. Takuu on voimassa laitteella, jonka TAKUUTODISTUS ja LUOVUTUSTODISTUS on palautettu asianmukaisesti täytettynä laitteen valmistajalle. Tutustu takuehtoihin ennen takuutodistuksen täyttämistä.

2.2 Toimenpiteet ennen käyttöönottoa

- TUTUSTU OHJEKIRJAAN KOKONAISUUDESSAAN ENNEN KÄYTÖN ALOITTAMISTA. VÄÄRÄT KÄYTTÖTAVAT JA HUOLIMATON KÄYTTÖ VOIVAT AIHEUTTAA KONEEN RIKKOUTUMISEN SEKÄ PAHIMMASSA TAPAUKSESSA KONEEN KÄYTTÄJÄN LOUKKAANTUMISEN TAI JOPA KUOLEMAN!
- Poista kaikki lumilinkoon kuulumattomat osat, esimerkiksi kuljetuksesta johtuvat osat, ennen käytön aloittamista.
- Tarkista lumilingon kunto. Tarkista lumilingon nivelakselin sopivuus ja pituus lumilingon ja traktorin välillä. Liian pitkä nivelakseli rikkoo mm. lumilingon laakerin ja nivelakselin, kun taas liian lyhyt rikkoo nivelakselin putket.
- Tarkista, että uusi lumilinko pyörii tyhjänä moitteettomasti. Jos jotain poikkeavaa ilmenee, ottakaa yhteys valmistajaan.
- Lumilingon nostaminen on sallittu ainoastaan keltaisella tarralla osoitetusta paikasta. Vääränlainen nosto voi aiheuttaa vaurion tai vaaratilanteen.

2.3 Lumilingon kytkeminen traktoriin

- Peruuta traktori lumilingon lähelle. Aseta tukivarret niin, että traktori voidaan peruuttaa vetotappien kohdalle.
- Vetovarret asetetaan tappeihin ja sokat laitetaan vetotappeihin paikalleen. Mikäli vetovarsissa on pikakiinnityspäät, asennetaan pallot lumilingon vetotappeihin. Peruuta traktori niin, että pallot osuvat pikakiinnityspäiden hahloihin ja nosta vetovarsia sen verran, että pikakiinnityspäiden lukot lukkiutuvat. Muista varmistaa lukitus.
- Aseta työntövarsi paikoilleen. Säättämällä työntövarren pituutta saadaan säädettyä lumilingon ottavuutta.
- Aseta hydraulikkaletkut paikoilleen. Poista hydraulikkaletkuista suojatulpat tai mikäli tulppia ei ole käytetty, puhdista letkujen liittimet kankaalla tai paperilla. Testaa kaikki hydrauliset liikkeet.
- Huomioithan lumenohjauslipan sylinterin maksimi öljynvirtaus on 5 litraa/min. Tätä suurempi öljymäärä voi vaurioittaa sylinteriä sekä lumenohjauslipan rakenteita
- Nosta vetovarsia ylöspäin. Tarkista, ettei mikään lumilingon osa pääse osumaan traktorin ohjaamoon tai lokasuojiin.
- Aseta nivelakseli paikoilleen 540 kierrosta/min ulosottoon. Tarkista, että pituus on oikea.
- Auraussyvyys saadaan säädettyä portaattomasti säädettävällä jalaksella, jonka on kiinnitetty runkoon.
- Lumilinko säädetään keskelle traktoria nostovarsien sivurajoittimilla.
- Jos on mahdollista saada traktorin nostovarressa olevan tapin asennolla pystysuora vapaa liike, se on suotavaa asettaa päälle. Tämän avulla lumilinko pääsee myötäilemään tien epätasaisuuksien mukaan.
- Tarkkaile nippojen, liittimien ja letkujen pitävyyttä.

2.4 Lumilingon irrottaminen traktorista

- Aseta lumilinko kovalle ja tasaiselle alustalle.
- Irrota nivelakseli, työntövarsi, vetovarret ja hydraulikkaletkut.
- Aja varovasti traktoria eteenpäin.

2.5 Asennusohjeet

- Tarkista kaikki sokat, tapit ja muut turvallisuuden kannalta tärkeät osat, että ne ovat paikallaan lukittuna ja kierrelitokset on kiristetty.
- Tarkista, että koneessa on valmistekilpi ja varoitustarrat.
- Tarkista lumenohjausputken ja suojaritilän kiinnitys.

3 HUOLTO-OHJEET

Lumilingon käyttövarmuuden yksi tärkeimmistä edellytyksistä on oikein ja riittävän usein suoritettu huolto. Huoltokustannukset ovat pienet verrattuna laiminlyönneistä aiheutuvien vikojen korjauskustannuksiin. Säännölliset huollot parantavat lumilingon käyttöominaisuutta, työturvallisuutta sekä pitävät lumilingon jälleenmyyntiarvon korkeana. Aina ennen huoltoa palauta mieleen huollon aikana noudatettavat turvallisuusohjeet kohdasta 1.4. Älä koskaan muuta lumilingon rakennetta huollon aikana ilman valmistajan lupaa, jotta lumilingon toiminta tai käyttöturvallisuus ei heikkenisi tai lumilingon käyttöikä ei lyhenisi. Huolto kannattaa aloittaa aina lumilingon puhdistamisella. Noudata erityistä puhtautta hydrauliiikan huollon aikana. Lumilingon hyvän toiminnan kannalta kokoojasiivet tulisi pitää kiiltäväpintaisessa maalissa. Akselin mahdollisten korjausten yhteydessä on aina huomioitava akselin tasapainon säilyminen. Huono linkoamisjälki johtuu loppuun kuluneista teristä. Terät voi teroittaa tai vaihtaa uusiin.

3.1 Tarkastukset käytön yhteydessä

Varmistaaksesi lumilingon moitteettoman toiminnan sinun tulee välillä tehdä tarkastuksia. Tarkista ensimmäisen käyttötunnin jälkeen lumilingon rakenne, muttereiden ja ruuvien kireydet sekä mahdolliset öljyn vuotokohdat hydrauliiikkaletkuista ja sylintereistä. Edellä mainitut asiat tulee tarkastaa päivittäin käytön aikana. Käytön aikana tarkastukset tehdään silmämääräisesti. Tarkista myös kaikki varoitus- ja ohjemerkinnot. Merkinnot on pidettävä luettavassa kunnossa ja tarpeen vaatiessa ne tulee uusia. **MIKÄLI HAVAITSET LUMILINGOSSA JONKIN VIAN, KORJAA SE VÄLITTÖMÄSTI.** Viallisella lumilingolla työskentely voi vaurioittaa lumilinkoa ja traktoria sekä aiheuttaa vaaraa käyttäjälle.

3.2 Viikoittaiset huolto-ohjeet

- Tarkista lumilingon yleiskunto.
- Pese ja puhdista lumilinko.
- Rasvaa kaikki rasvauskohteet kahdeksan käyttötunnin jälkeen.
- Kiristä kaikki rasvanipat ja hydrauliiikkaletkujen liittimet. Avattuja liittimiä tulee tarkkailla kiristyksen jälkeen.
- Tarkista lumilingon terän kuluneisuus.

3.3 Kuukausihuolto-ohjeet

- Tarkista lumilingon kunto perusteellisesti.
- Kiristä kaikki pultit ja mutterit.
- Tarkista hydrauliikkasyntereiden kiinnityskorvakot. Kiinnityskorvakoissa ja kiinnitystapeissa ei saa olla turhaa väljyyttä. Tarkista myös kiinnitystappien sokat.
- Tarkista hydrauliiikkaletkujen suojaus. Jos letkujen suojaus on puutteellinen, korjaa suojaus esimerkiksi spiraalimuovilla. Asianmukaisella letkujen suojaamisella voi pidentää letkujen käyttöikä huomattavasti.
- Tarkasta lumilingon terät. Tarvittaessa teroita ne tai vaihda uusiin.
- Lisää tarvittaessa hydrauliiikkaöljyä traktoriisi. Käytä aina vain uutta, viskositeetiltaan oikeanlaista hydrauliiikkaöljyä.

Tehdessäsi huolto- tai korjaustöitä lumilingon hydrauliiikkaan irrota aina hydrauliiikkaletkut traktorista huollon ajaksi. Näin varmistut, että letkuissa ei ole painetta, eikä odottamattomia sylinterin liikkeitä pääse tapahtumaan. Kytke letkut takaisin paikoilleen vasta huoltotöiden valmistuttua. Testaa lumilingon toimivuus aina huollon jälkeen. Testauksen aikana tulee noudattaa varovaisuutta. Älä testaa traktoriasi sisätiloissa häikämyrkytysvaaran vuoksi.

3.4 Ohjeita rasvaukseen

- Puhdista nipan pää ennen rasvausta. Paina rasvaa, kunnes ulos pursuava rasva on puhdasta. Pyyhi ulos pursunnut rasva pois.
- Laakereihin ei saa painaa liikaa rasvaa. Liiallinen rasvaus aiheuttaa paineen, joka rikkoo laakeritiivisteet. Rikkinäinen laakeritiiviste rikkoo nopeasti laakerin. Kun laakeritiivisteiden välistä pursuaa vähän vaseliinia, tulee rasvaus lopettaa heti.
- Pyörivän lumitorven kääntökehän rasvauksessa laitetaan rasvaa kääntökehään ja tämän jälkeen pyöritetään lumitorvea.

3.5 Lumilingon terän vaihtaminen

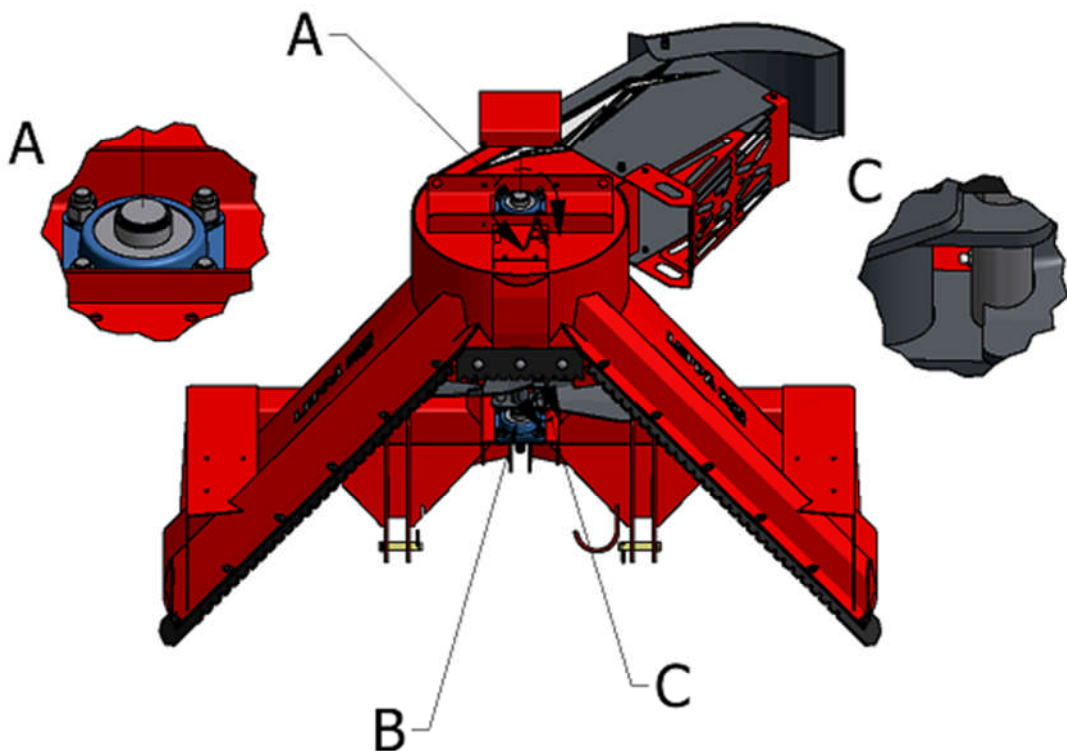
- Tue lumilinko asianmukaisesti. Älä milloinkaan työskentele laitteen alla, joka on pelkän nostolaitteen kannattama.
- Irrota terän kiinnityspultit.
- Vaihda kulunut tai vaurioitunut terä ja säädä se oikealle korkeudelle kiinnitysreikien avulla.
- Kiinnitä terä päinvastaisessa järjestyksessä.

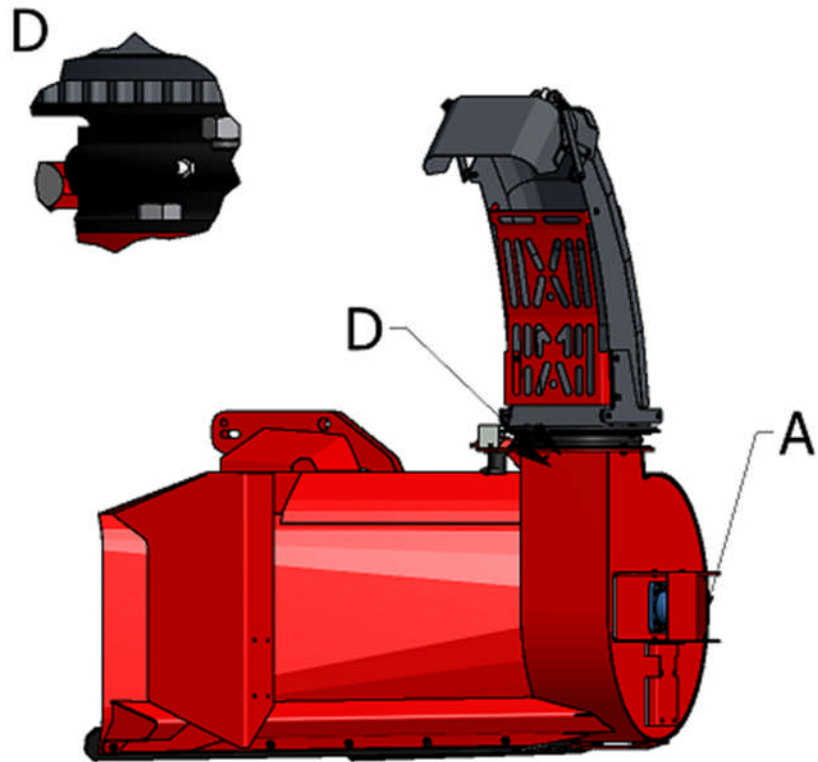
3.6 Lumilingon säilytys

- Pese lumilinko. Jos käytät pesemiseen painepesuria, älä osoita paineenalaista vesisuihkua suoraan laakereihin.
- Paikkamaalaa kaikki kuluneet kohdat.
- Voitele kaikki rasvauspaikat. Sivele voiteluainetta paikkoihin, joita ei pysty rasvaamaan tai paikkamaalaamaan.
- Säilytyspaikan tulee olla kuiva ja viileä.

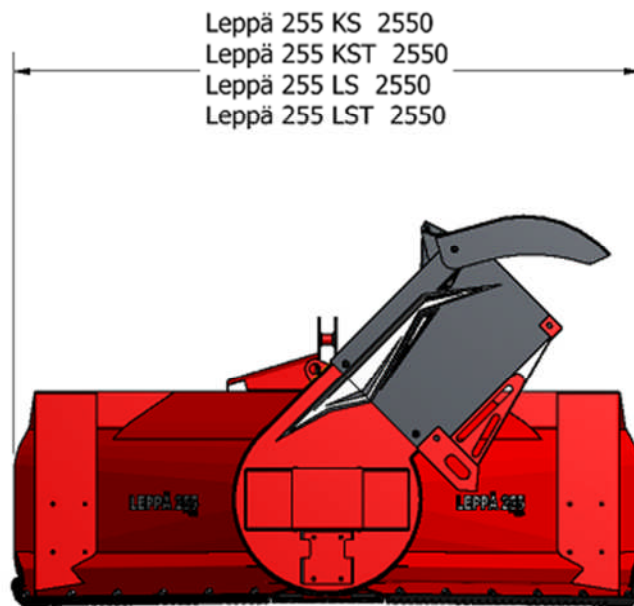
4 RASVAUSKOHTEET LUMILINGOSSA

Lumilingon rasvaus on helppo suorittaa, sillä rasvanipat on sijoitettu helposti saavutettaviin kohteisiin. Paina rasvaa lumilingon roottorin akselin rasvanippoihin, 2 kpl, (kohta A ja B) rasvaprässillä. Lapasyöttöisessä lumilingossa rasvaa roottorin lapojen nivelet, 4 kpl, (kohta C). Pyörivässä lumitorvimallissa on lisäksi yksi rasvanippa kääntökehällä (kohta D). Kaikki rasvauskohteet rasvataan kahdeksan käyttötunnin jälkeen.

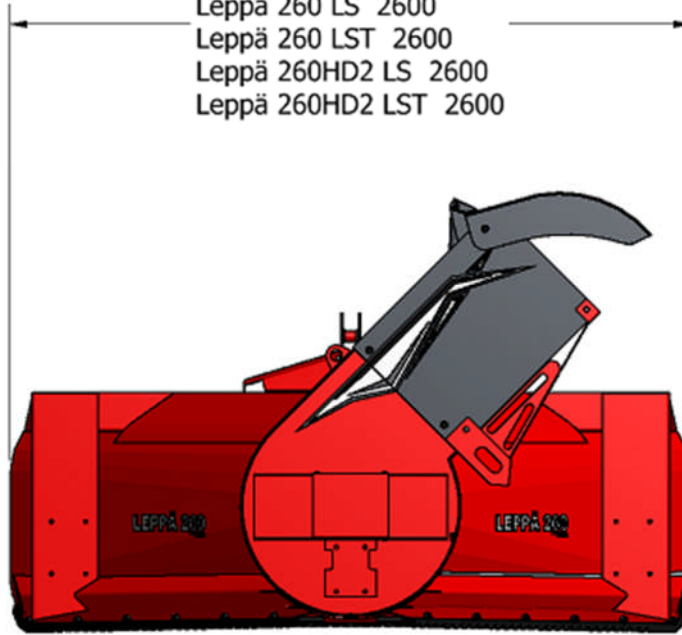




5 MALLIKOHTAISIA TYÖLEVEYDETTÄ



Leppä 260 KS 2600
Leppä 260 KST 2600
Leppä 260 LS 2600
Leppä 260 LST 2600
Leppä 260HD2 LS 2600
Leppä 260HD2 LST 2600



6 TEKNISET TIEDOT

Malli	Työleveys	Korkeus	Pituus	Paino
Leppä 255 KS	2550 mm	1800 mm	1750 mm	590 kg
Leppä 255 KST	2550 mm	2300 mm	1800 mm	600 kg
Leppä 255 LS	2550 mm	1800 mm	1750 mm	590 kg
Leppä 255 LST	2550 mm	2300 mm	1800 mm	600 kg
Leppä 260 KS	2600 mm	1950 mm	1800 mm	700 kg
Leppä 260 KST	2600 mm	2450 mm	1850 mm	710 kg
Leppä 260 LS	2600 mm	1950 mm	1800 mm	700 kg
Leppä 260 LST	2600 mm	2450 mm	1850 mm	710 kg
Leppä 260HD2 LS	2600 mm	1950 mm	1900 mm	780 kg
Leppä 260HD2 LST	2600 mm	2450 mm	1900 mm	800 kg

7 VARAOSAKUVASTO

VAMA-Product Oy
84100 Ylivieska
tel. +358 8 461 425

Varaosia tilatessanne ilmoittakaa aina seuraavat tiedot:

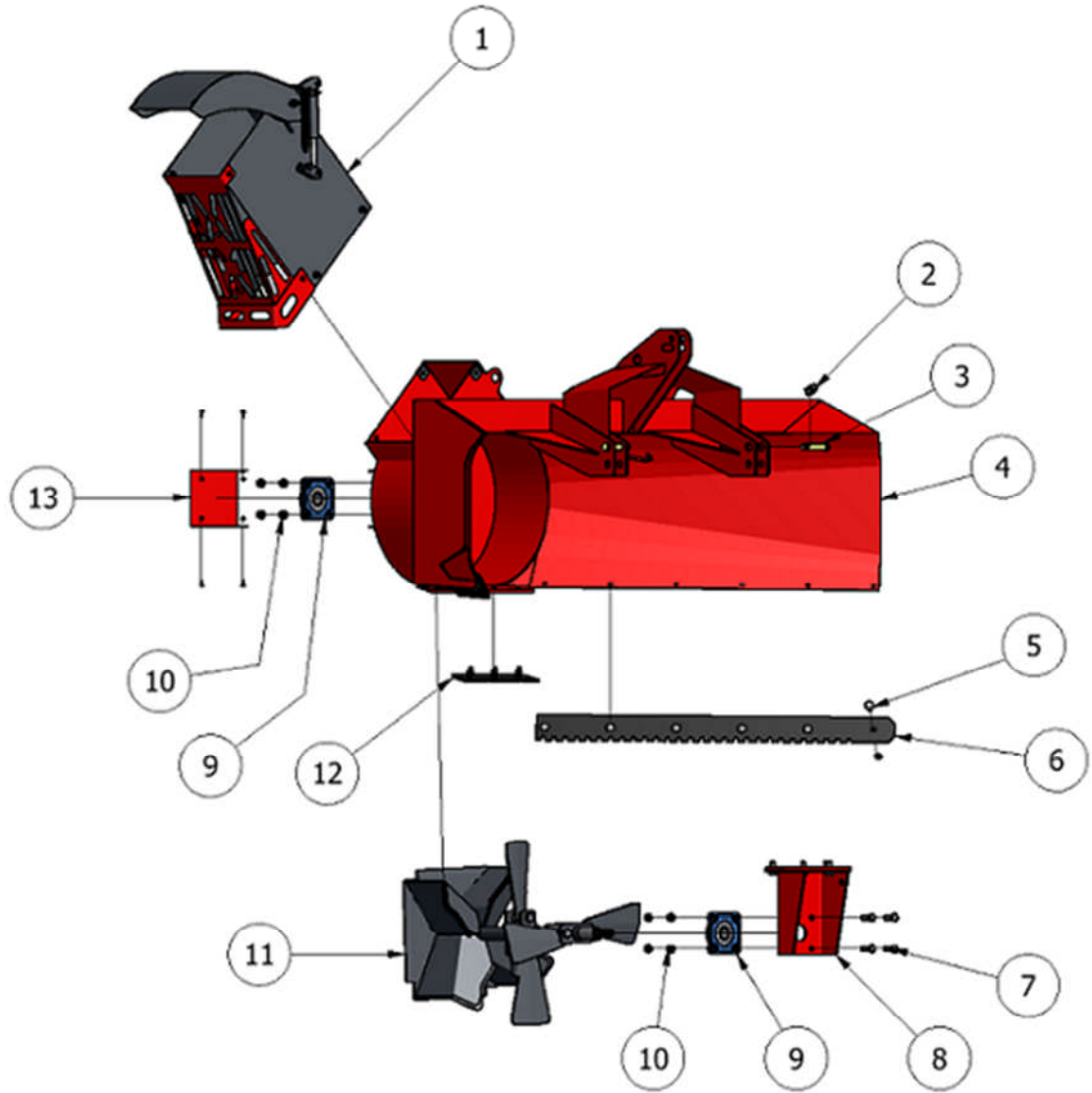
- Koneen nimi
- Koneen valmistusnumero
- Varaosan numero
- Varaosan nimi
- Tilaajan nimi ja osoite

Ottakaa yhteys tekniseen neuvontaamme puh. +358 8 461 425, kun tarvitsette varaosaa. Älkää tilatko ainoastaan kuvan mukaan, vaan verratkaa osaa varaosan nimitykseen. Tilatkaa tarvitsemanne varaosa hyvissä ajoin. Jos varaosaluettelo on kadonnut, lähettäkää kulunut tai särkynyt osa malliksi.

7.1 Varaosakuva 1

Leppä 255 LS

Leppä 255 KS



Varaosaluettelo 1

Leppä 255 LS

Leppä 255 KS

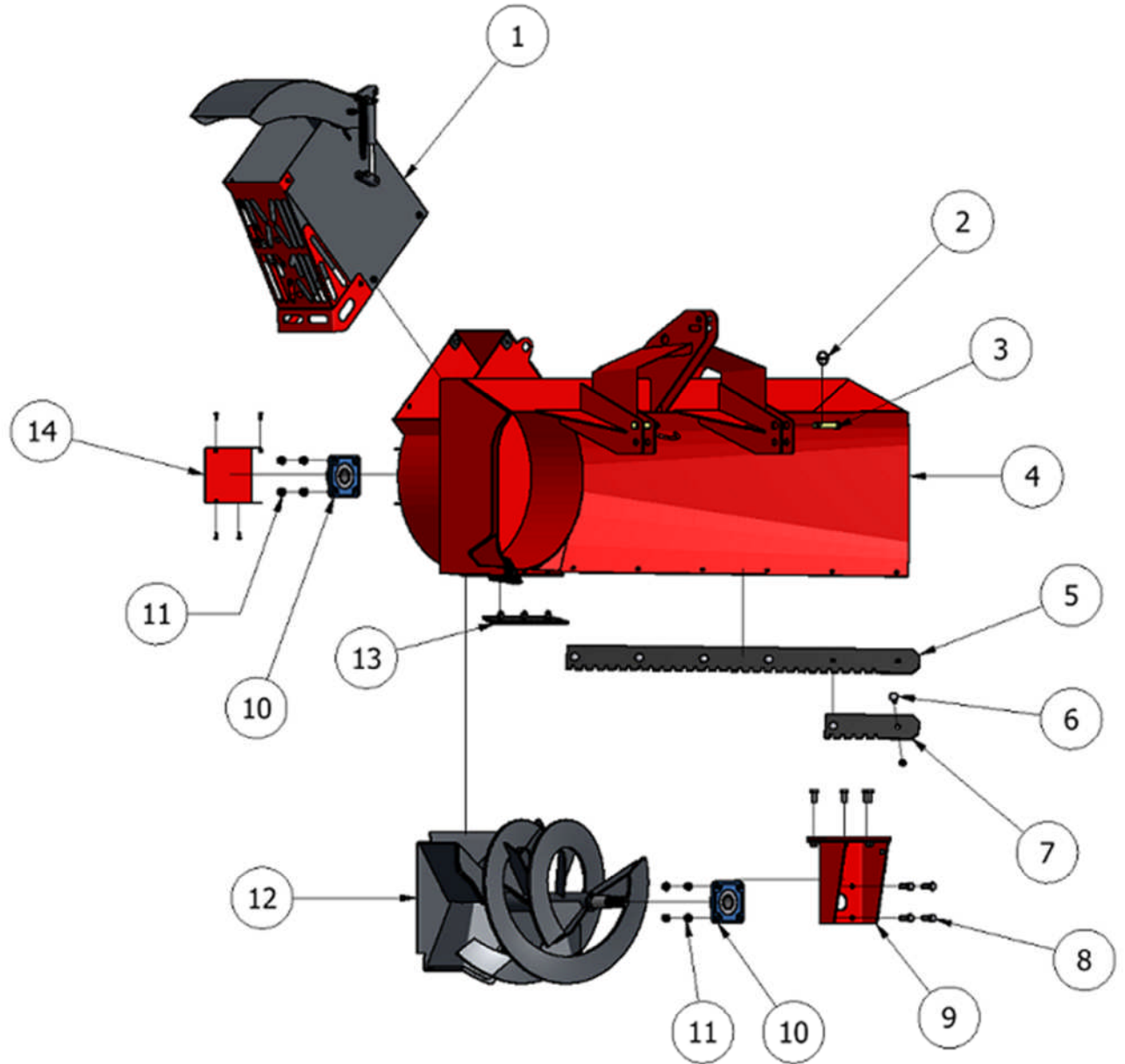
Osa	Osan nimi	Malli	Kpl
-----	-----------	-------	-----

1	Lumitorvi	Kiinteä	1
2	Rengassokka		2
3	Vetotappi		2
4	Runko		1
5	Terän pultti	M16 x 45	15
6	Terä		2
7	Laakerin kiinnityspultti	M20 x 55	8
8	Laakeripukki		1
9	Laakeri	UCF311	2
10	Laakerin kiinnityspultin mutteri	M20	8
11	Roottori	Lapasyöttö (LS)	1
11	Roottori	Kierukkasyöttö (KS)	1
12	Keskiterä		1
13	Laakerin suojakansi		1

7.2 Varaosakuva 2

Leppä 260 KS

Leppä 260 LS



Varaosaluettelo 2

Leppä 260 KS

Leppä 260 LS

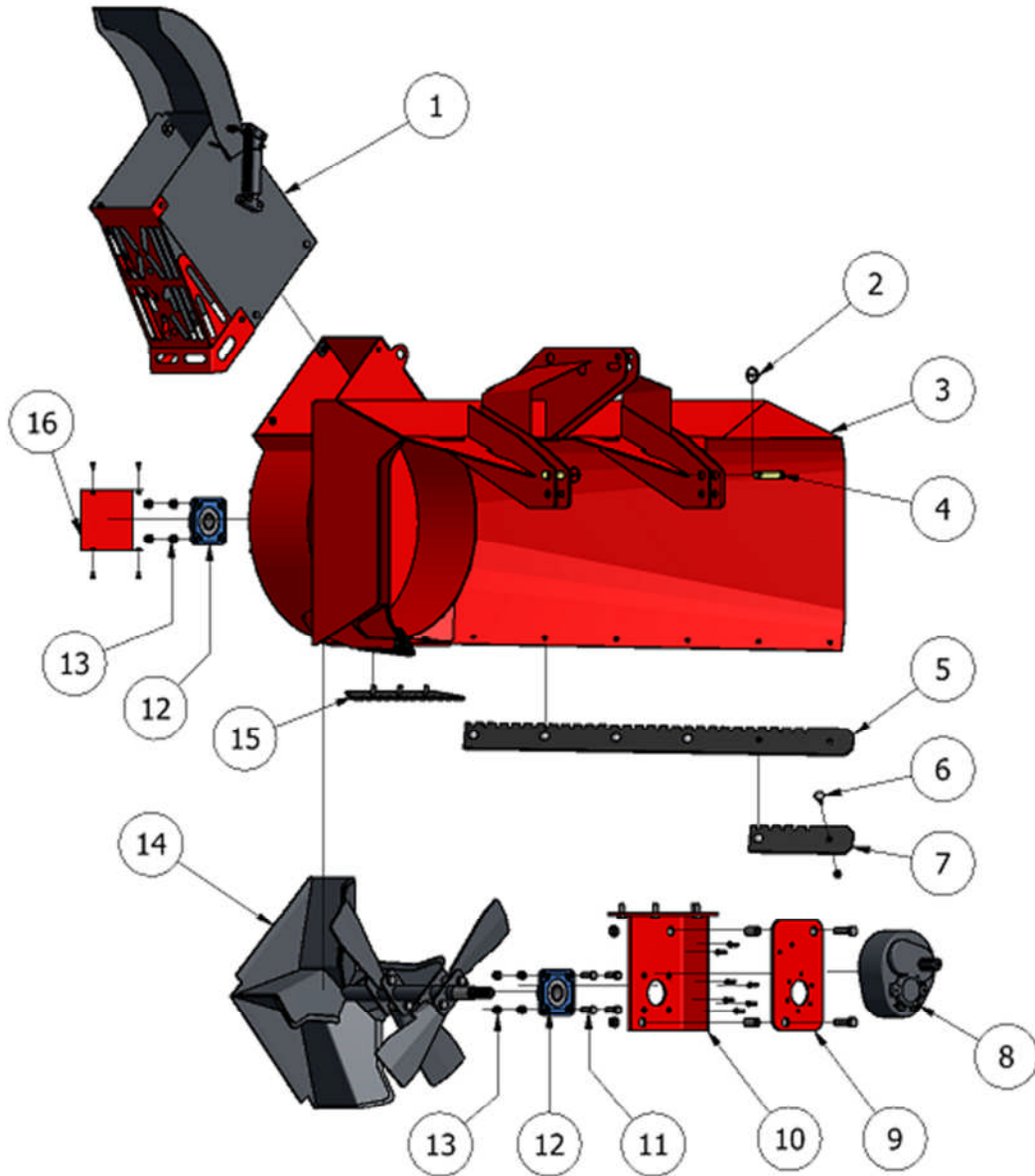
Osa	Osan nimitys	Malli	Kpl
-----	--------------	-------	-----

VAMA-Product Oy
84100 Ylivieska
tel. +358 8 461 425

1	Lumitorvi	Kiinteä	1
2	Rengassokka		2
3	Vetotappi		2
4	Runko		1
5	Terä		1
6	Terän pultti	M16 x 45	15
7	Kärkiterä		1
8	Laakerin kiinnityspultti	M20 x 55	8
9	Laakeripukki		1
10	Laakeri	UCF311	2
11	Laakerin kiinnityspultin mutteri	M20	8
12	Roottori	Kierukkasyöttö (KS)	1
12	Roottori	Lapasyöttö (LS)	1
13	Keskiterä		1
14	Laakerin suojakansi		1

7.3 Varaosakuva 3

Leppä 260HD2 LS



Varaosaluettelo 3

Leppä 260HD2 LS

Osa	Osan nimi	Malli	Kpl
-----	-----------	-------	-----

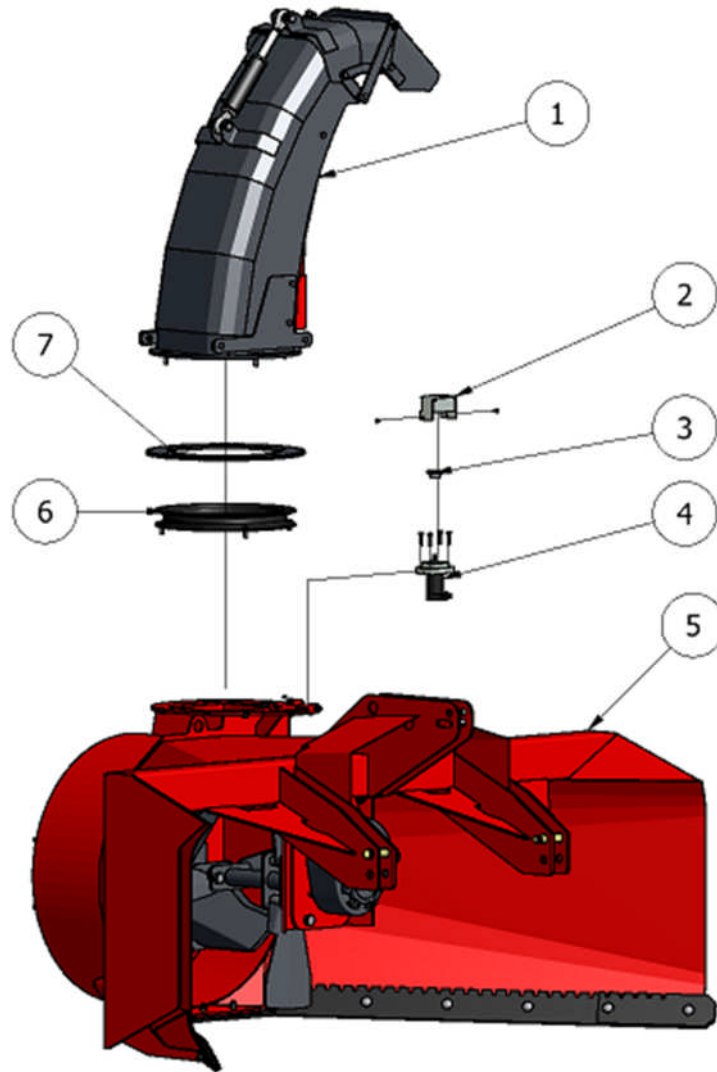
VAMA-Product Oy
84100 Ylivieska
tel. +358 8 461 425

1	Lumitorvi	Kiinteä	1
2	Rengassokka		2
3	Runko		1
4	Vetotappi		2
5	Terä		2
6	Terän pultti	M16 x 45	15
7	Kärkiterä		2
8	Alennusvaihde		1
9	Alennusvaihteen kiinnike		1
10	Laakeripukki		1
11	Laakerin kiinnityspultti	M20 x 55	8
12	Laakeri	UCF311	2
13	Laakerin kiinnityspultin mutteri	M20	8
14	Roottori	Lapasyöttö	1
15	Keskiterä		1
16	Laakerin suojakansi		1

7.4 Varaosakuva 4

255 KST

255 LST

260 KST**260 LST****260HD2 LST****Varaosaluettelo 4****255 KST****255 LST**VAMA-Product Oy
84100 Ylivieska
tel. +358 8 461 425

260 KST

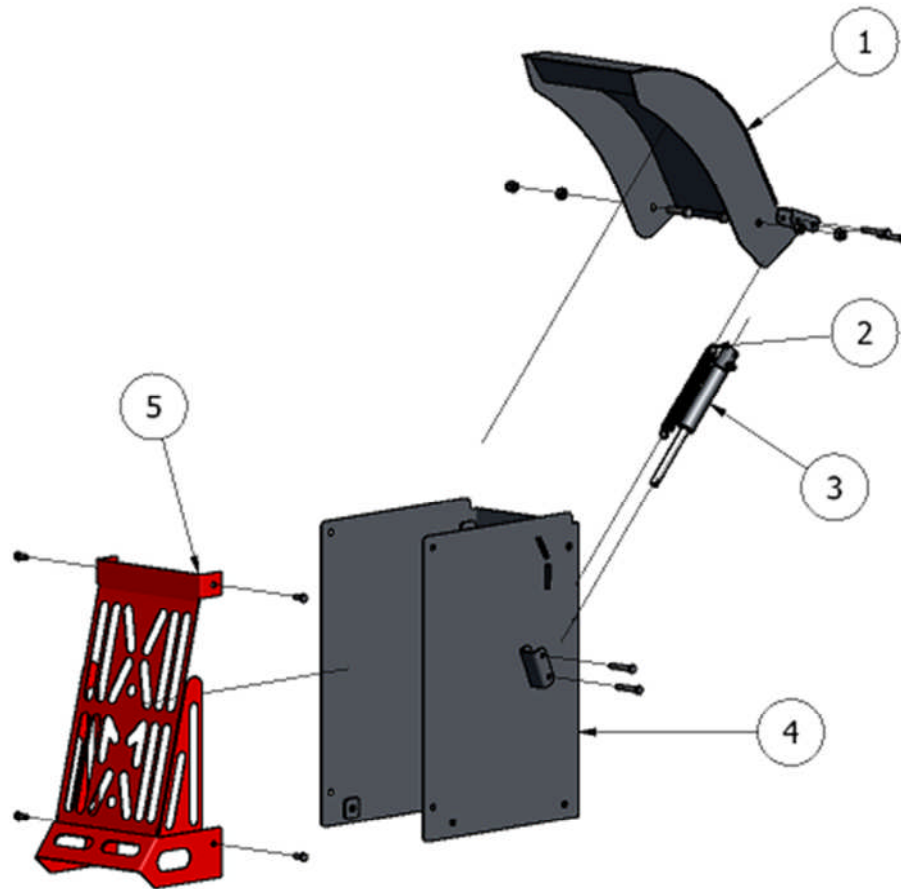
260 LST

260HD2 LST

Osa	Osan nimi	Malli	Kpl
1	Lumitorvi	Pyörivä	1
2	Moottorin suojakansi		1
3	Moottorin hammasratas		1
4	Hydrauliikkamoottori		1
5	Runko		1
6	Kääntökehä		1
7	Hammasratas		1

7.5 Varaosakuva 5

Lumitorvi



Varaosaluettelo 5

Lumitorvi

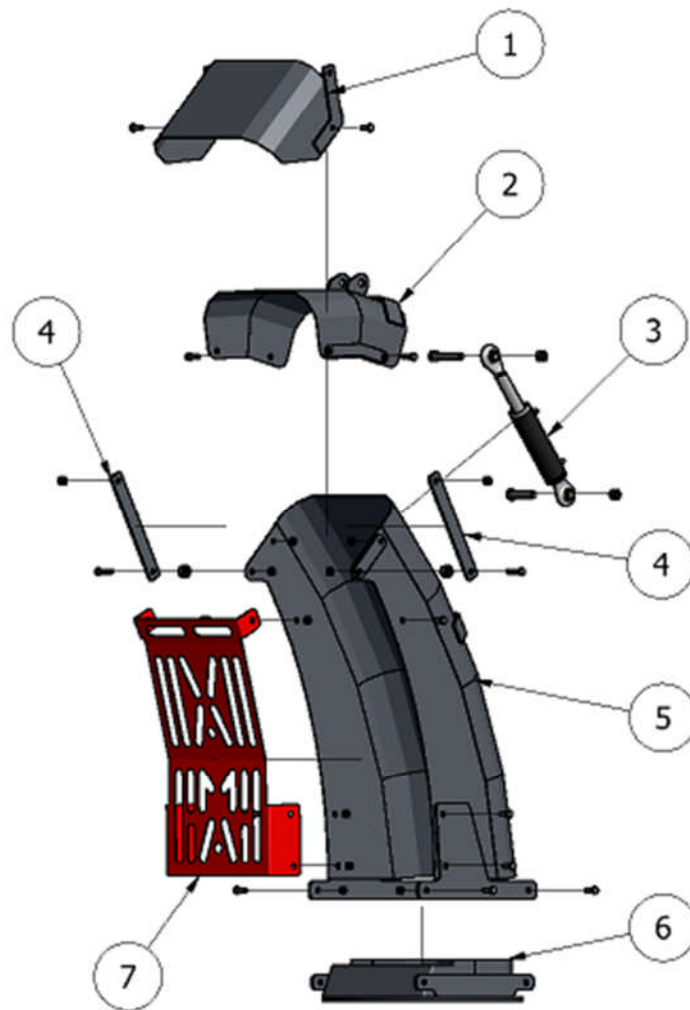
VAMA-Product Oy
84100 Ylivieska
tel. +358 8 461 425

Osa	Osan nimitys	Malli	Kpl
1	Läppä		1
2	Läpän jousi		1
3	Läpän sylinteri		1
4	Runko		1
5	Suojaritilä		1

7.6 Varaosakuva 6

Pyörivä lumitorvi

VAMA-Product Oy
84100 Ylivieska
tel. +358 8 461 425



Varaosaluettelo 6

Pyörivä lumitorvi

VAMA-Product Oy
84100 Ylivieska
tel. +358 8 461 425

Osa	Osan nimitys	Malli	Kpl
1	Yläläppä		1
2	Aläläppä		1
3	Sylinteri		1
4	Läpän latta		1
5	Runko		1
6	Torven kiinnityskaulus		1
7	Suojaritilä		1

OSTAJALLE

HUOM! Tämä sivu on palautettava täytettynä ja
allekirjoitettuna laitteen valmistajalle

VAMA-Product Oy

EU-VAATIMUSTENMUKAISUUSVAKUUTUS

EU direktiivin 2006/42/EY mukainen

Ouluntie 36
84100 YLIVIESKA

Ilmoittaa vastaavansa, että seuraavat lumilinkotyypit: Leppä 255 KS, Leppä 255 KST, Leppä 255 LS, Leppä 255 LST, Leppä 260 KS, Leppä 260 KST, Leppä 260 LS, Leppä 260 LST, Leppä 260HD2 LS ja Leppä 260HD2 LST, johon tämä ilmoitus liittyy, vastaa EU-direktiivissä 2006/42/EY mainittuja perusturvallisuus- ja terveysvaatimuksia sekä muita sitä koskevia EU-direktiivejä.

Ylivieska 31.5.2011

Tuomo Pisilä

TAKUUEHDOT

Takuun voimassaolo

VAMA-takuu on voimassa 12 kuukautta ostopäivästä lukien.

Takuu korvaa

Ne vaurioituneet osat, jotka todetaan rikkoutuneen normaalkäytössä valmistus ja raaka-ainevikojen vuoksi. Yllämainittujen osien vaihdosta tehtaallamme syntyneet työkustannukset.

Takuu ei korvaa

Laitteen rahtikuluja.
Kulutusosia, kuten teriä ja liukulautasia.
Mahdollisia seurannaiskuluja, jotka aiheutuvat laitteessa olevasta vauriosta.
Laitetta johon on itse tehty muutoksia.
Vaurioita, jotka aiheutuvat laitteen luonnollisesta kulumisesta, vääristä huoltotoimenpiteistä, laiminlyönneistä, onnettomuuksista, kytkentävirheistä, laitteen ylikuormituksesta, käyttäjän kokemattomuudesta tai ei – alkuperäisosien käyttämisestä johtuvista vaurioista.
Laitetta joka takuaikana myydään kolmannelle henkilölle.

Takuaikana vaihdettujen osien takuaika päättyy samanaikaisesti laitteen takuuajan kanssa. Ennen takuutöiden aloittamista on otettava yhteys laitteen valmistajaan.

Takuu on voimassa laitteella, jonka TAKUUTODISTUS ja LUOVUTUSTODISTUS on palautettu asianmukaisesti täytettynä laitteen valmistajalle.

TAKUUTODISTUS

Tuote _____

tyyppi

_____ sarjanumero

Myyjä _____

_____ Myyjän allekirjoitus ja nimenselvennys

Ostopäivä _____

LUOVUTUSTODISTUS

Allekirjoituksellaan laitteen ostaja vahvistaa saaneensa laitteen ohjekirjan ja tutustuneen siihen.

Aika ja paikka _____

_____ Ostajan allekirjoitus ja nimenselvennys

VAMA-Product Oy
84100 Ylivieska
tel. +358 8 461 425

Leppä-lumilinko
www.vama-product.com

Muistiinpanoja

VAMA-Product Oy
84100 Ylivieska
tel. +358 8 461 425

Leppä-lumilinko
www.vama-product.com

Muistiinpanoja

VAMA-Product Oy
84100 Ylivieska
tel. +358 8 461 425